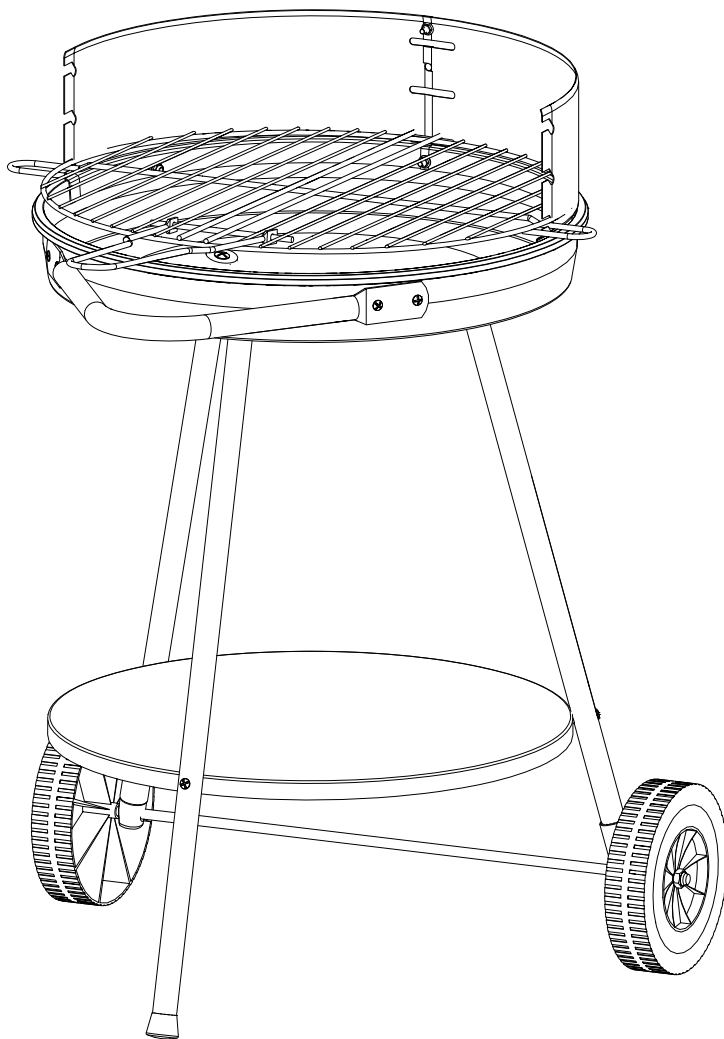
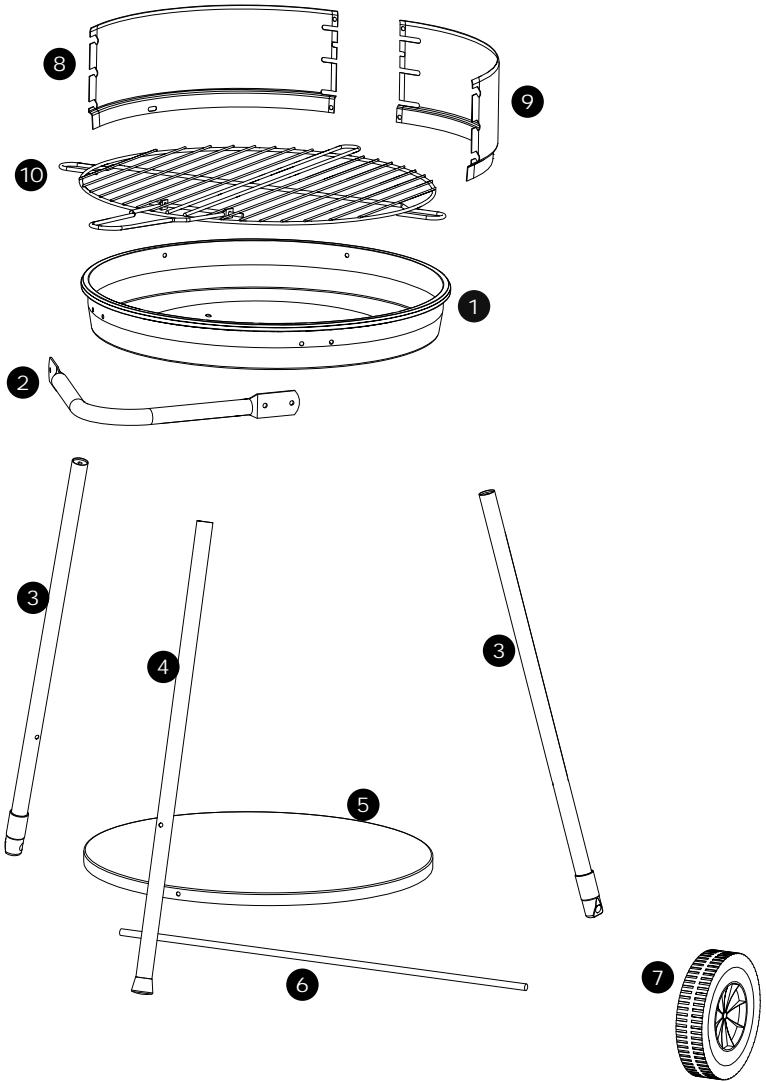










TOM 345006i (NF)





	6 x 12	3
	4 x 30	3
	4 x 12	7
	4 x 8	1
	Ø 25	6

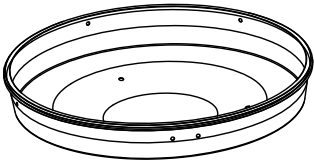
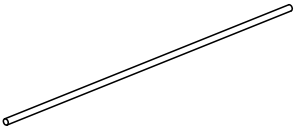
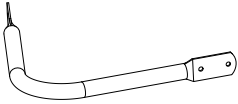
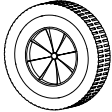

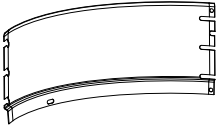

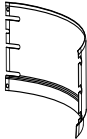

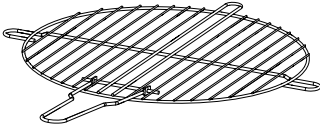
	Ø 4	11
	Ø 4	11
	Ø 8	2



APPAREILS MÉNAGERS
UTILISANT DES COMBUSTIBLES
LIQUIDES OU SOLIDES
www.marque-nf.com

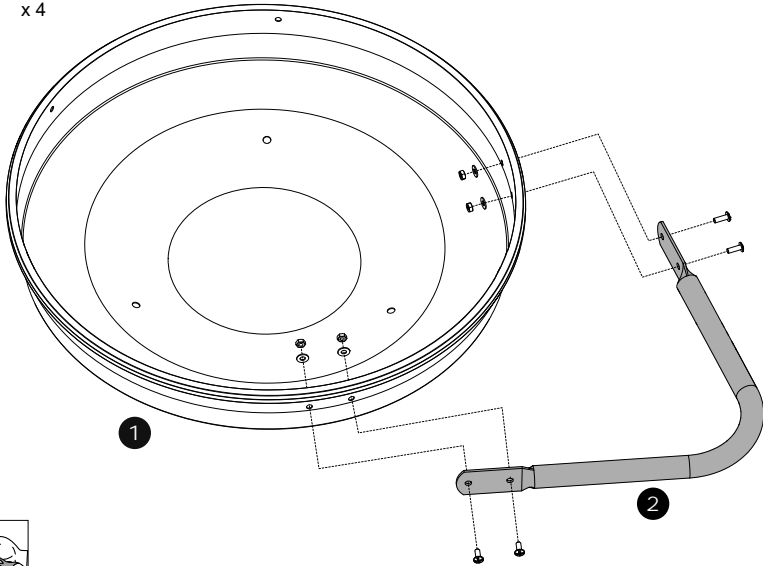


DOMESTIC APPLIANCES
USING LIQUID OR SOLID FUELS
www.marque-nf.com

1		1	6		1
2		1	7		2
3		2	8		1
4		1	9		1
5		1	10		1

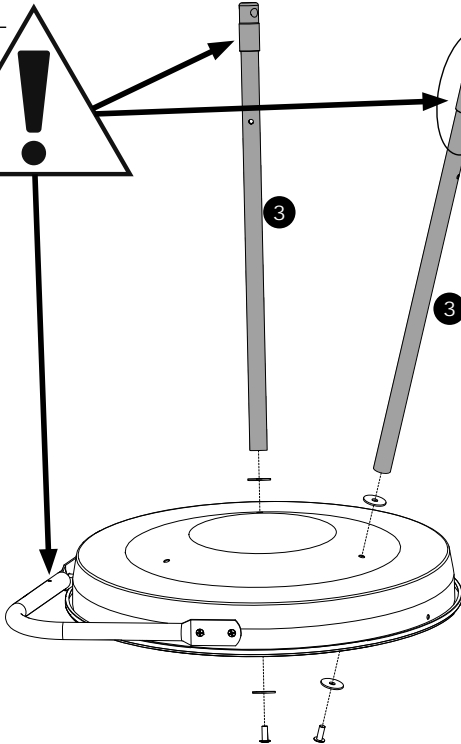
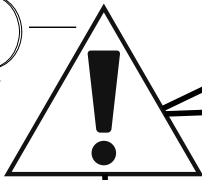
1

$\varnothing 4 \times 12$ $\varnothing 4$ $\varnothing 4$
x 4 x 4 x 4

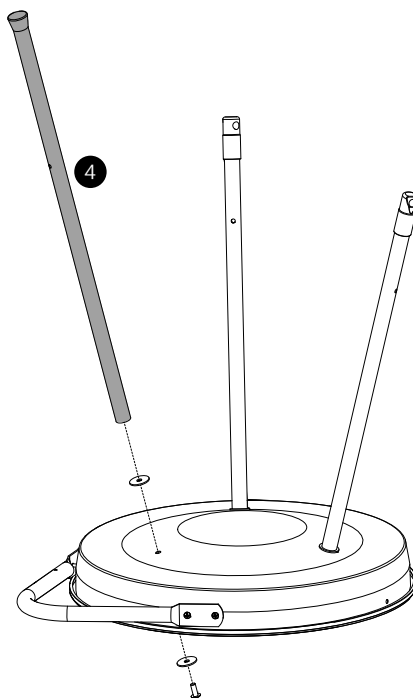
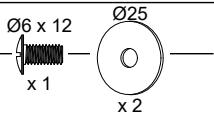


2

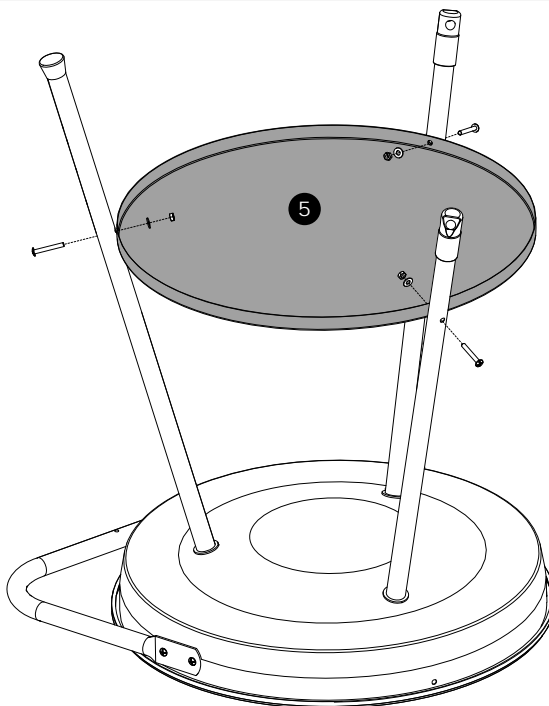
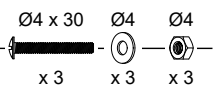
$\varnothing 6 \times 12$ $\varnothing 25$
x 2 x 4

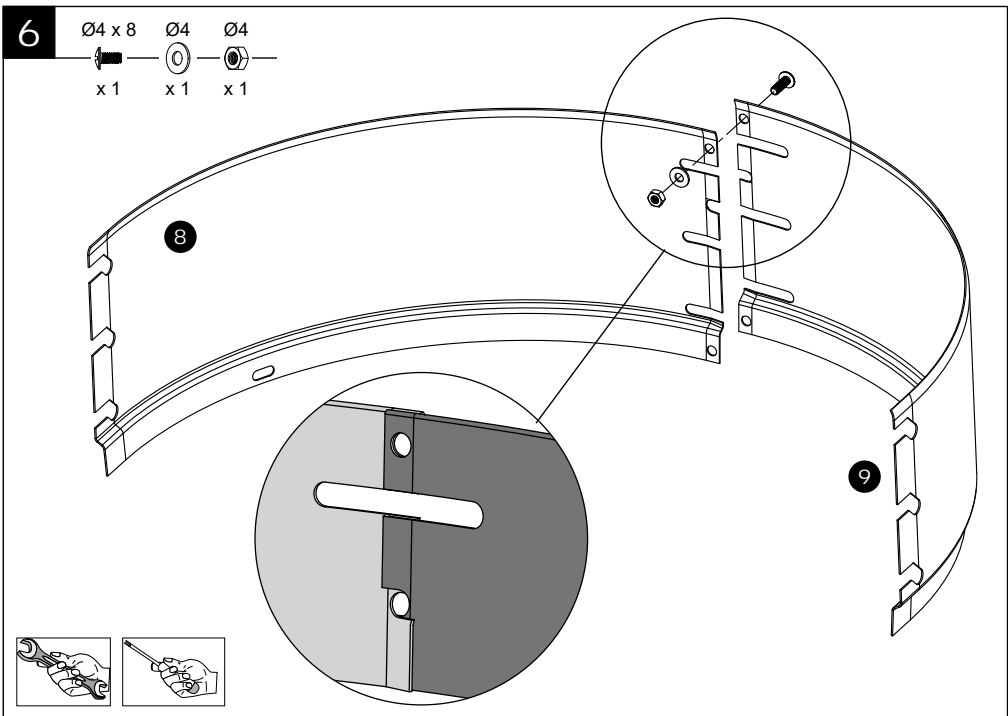
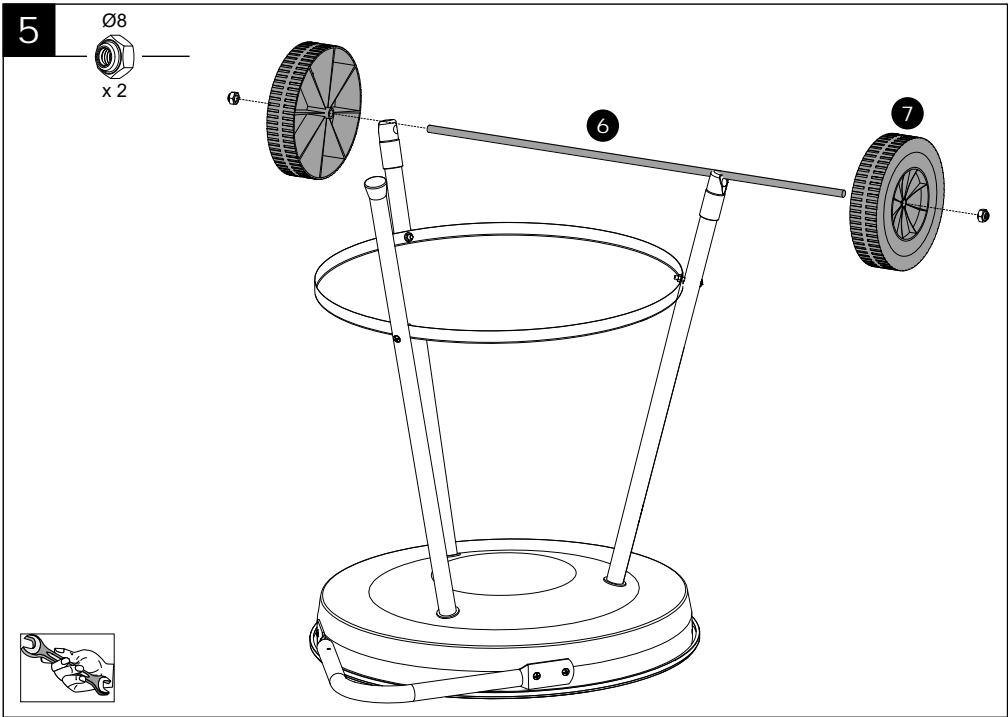


3



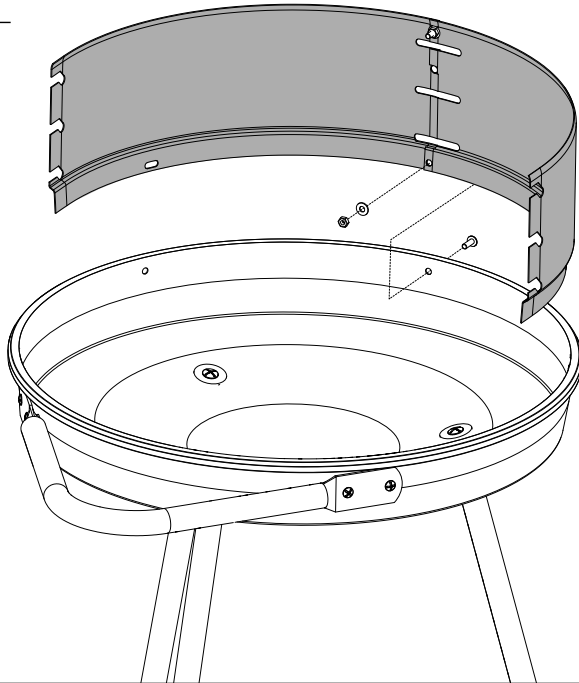
4





7

Ø4 x 12 Ø4 Ø4
x 1 x 1 x 1



8

Ø4 x 12 Ø4 Ø4
x 2 x 2 x 2

