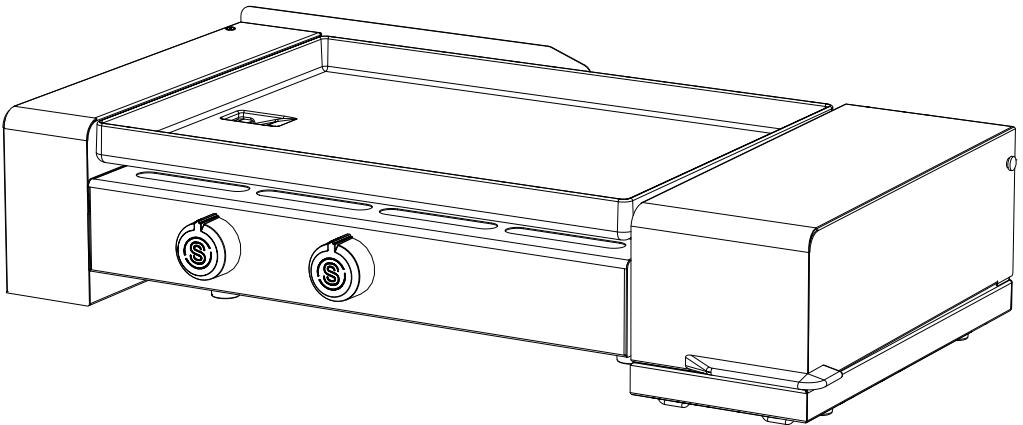


**ΨΗΣΤΑΡΙΑ ΑΕΡΙΟΥ****TOM 795237i**

**Συμβουλευτείτε πλήρως τις οδηγίες πριν τη χρήση**

Διεύθυνση κατασκευαστού: SOMAGIC

1A, ROUTE DEPARTEMENTALE 975 - 71290 LA GENETE - FRANCE

# ΠΕΡΙΕΧΟΜΕΝΑ

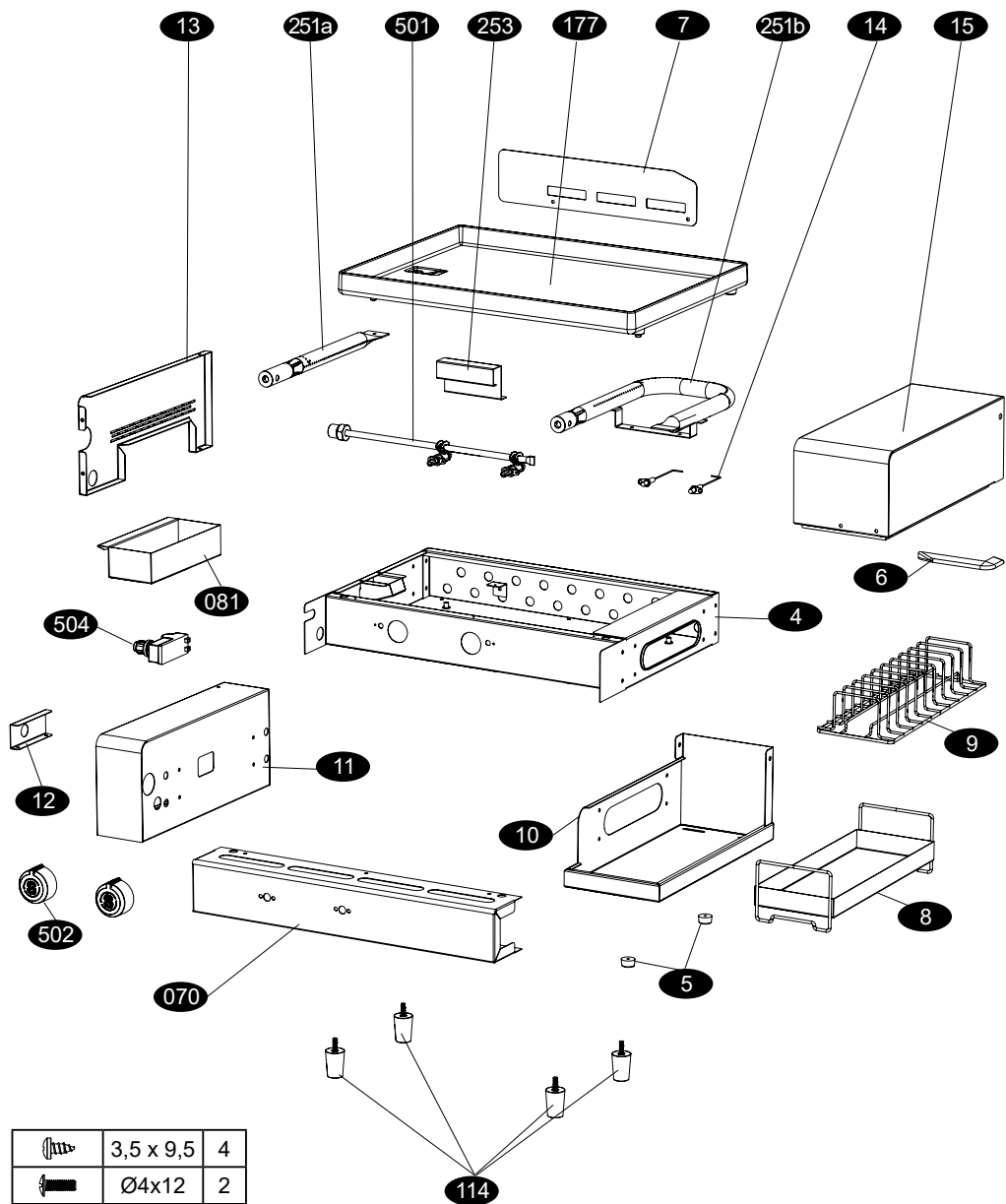
1 - Αναλυτική απεικόνιση	P : 3
2 - Οδηγίες συναρμολόγησης	P : 4 - 9
3 - Σύνδεση αερίου	P: 10
4 - Δοκιμή στεγανοποίησης	P : 11
5 - Πριν τη θέση σε λειτουργία	P : 11
6 - Ανάφλεξη καυστήρων	P : 12
7 - Χειροκίνητη ανάφλεξη	P : 12
8 - Χρήση και λειτουργία του γκριλ	P : 13
9 - Καθαρισμός και συντήρηση	P : 14
10 - Μεταφορά και αποθήκευση	P : 14
11 - Ανταλλακτικά	P : 14

Αναφ.	Περιγραφή	Αρ.
070	ΠΙΝΑΚΑΣ ΟΡΓΑΝΩΝ	1
501	ΚΡΟΥΝΟΠΟΙΙΑ	1
502	ΔΙΑΚΟΠΤΗΣ	2
504	ΧΕΙΡΙΣΤΗΡΙΟ ΠΙΕΖΟΗΛΕΚΤΡΙΚΟΥ ΣΤΟΙΧΕΙΟΥ	1
251a	ΚΑΥΣΤΗΡΑ	1
251b	ΚΑΥΣΤΗΡΑ	1
253	ΕΝΔΟΘΑΝΑΦΛΕΞΗ	1
114	ΠΟΔΙ	4

Αναφ.	Περιγραφή	Αρ.
177	ΕΠΙΦΑΝΕΙΑ ΨΗΣΙΜΑΤΟΣ	1
081	ΣΥΛΛΕΚΤΗΣ ΛΙΠΟΥΣ	1
4	ΔΕΞΑΜΕΝΗ	1
5	ΠΟΔΙ	2
6	ΠΟΜΟΛΟ	1
7	ΠΡΟΣΤΑΤΕΥΤΙΚΟ ΓΙΑ ΤΟΝ ΑΝΕΜΟ	1
8	ΠΙΑΤΟ	1
9	ΨΩΜΙΕΡΑ	1

Αναφ.	Περιγραφή	Αρ.
10	ΒΑΣΗ ΓΙΑ ΨΩΜΙ	1
11	ΣΤΗΡΙΓΜΑ ΣΥΛΛΕΚΤΗΣ ΛΙΠΟΥΣ	1
12	ΣΤΗΡΙΓΜΑ ΧΕΙΡΙΣΤΗΡΙΟ ΠΙΕΖΟΗΛΕΚΤΡΙΚΟΥ ΣΤΟΙΧΕΙΟΥ	1
13	ΠΟΡΤΑ	1
14	ΠΙΕΖΟΗΛΕΚΤΡΙΚΟ ΣΤΟΙΧΕΙΟ	2
15	ΚΑΠΑΚΙ	1
16	ΒΙΔΟΠΟΙΙΑ	1

# 1 - Αναλυτική απεικόνιση



	3,5 x 9,5	4
	Ø4x12	2
	Ø4	4
	Ø4	2

## 2 - Οδηγίες συναρμολόγησης

Αφού έχετε συναρμολογήσει τη ψησταριά αερίου, τοποθετείστε την σε μια γερή και σταθερή δομή .

Ελέγξτε τα 4 πόδια (114) ώστε να μην προεξέχουν.

Αν εντοιχίζετε τη ψησταριά, προσέξτε ιδιαίτερα τη κρουνοποιία (501), και το δοχείο συλλογής λίπους (081).

Μην τοποθετείτε ποτέ τη ψησταριά απευθείας στο δάπεδο.

Όλοι αυτοί οι έλεγχοι εξασφαλίζουν τη σωστή τοποθέτηση της ψησταριάς σας.

### Υπενθύμιση των βασικών προληπτικών μέτρων για την τοποθέτηση της ψησταριάς στη κατασκευασμένη της δομή

Μην τοποθετείτε ποτέ τη ψησταριά απευθείας στο δάπεδο

Προβλέπεται μόνο για χρήση σε εξωτερικούς χώρους.

Τοποθετείτε την ψησταριά σας σε μια γερή και σταθερή δομή.

Βεβαιωθείτε ότι τα 4 πόδια (114) βρίσκονται σε μια επίπεδη επιφάνεια και ότι δεν προεξέχουν.

Η κατασκευή σας πρέπει να έχει τις κατάλληλες διαστάσεις ώστε να μπορεί να υποδεχτεί την ψησταριά.

Αφήστε ένα περιθώριο 150 mm ανάμεσα στο πίσω μέρος του κάδου και του επιτοίχιου τμήματος, 360 mm ανάμεσα στην πόρτα συσσώρευσης λίπους (αριστερή μεριά) και το επιτοίχιο μέρος και 150 mm για το δεξί μέρος και το επιτοίχιο μέρος.

Επιλέξτε ένα τραπέζι με άφλεκη επικάλυψη (όπως πλακάκια, πυρίμαχος πλίνθος , ανοξείδωτη πλάκα, ενισχυμένο γυαλί...)

Όταν εντοιχίζετε την ψησταριά σας, προσέξτε να μην χτυπήσετε ή προκαλέσετε φθορά στα εξής μέρη: κρουνοποιία (501).

Ο σωλήνας τροφοδοσίας του αερίου πρέπει να έχει πρόσβαση καθ' όλο το μήκος του. Μην "φυλακίσετε" τον σωλήνα μέσα στο χτισμένο σύνολο.

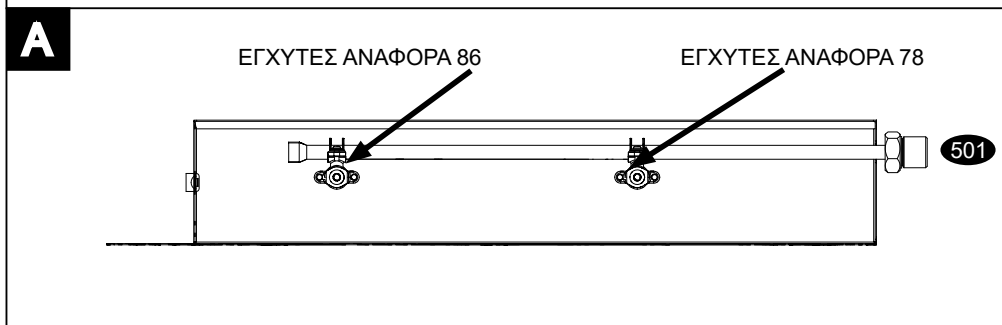
Βεβαιωθείτε πως το δοχείο συλλογής λίπων (081) είναι προσβάσιμο και πως μπορεί να αφαιρεθεί εύκολα από τη δεξαμενή. Το δοχείο αυτό πρέπει να καθαρίζεται κάθε φορά που χρησιμοποιείτε την ψησταριά σας.

Μη σφραγίζετε και μην χτίζετε τοίχο απευθείας ενάντια στο μπάρμπεκιου, αφήστε ένα περιθώριο κυκλοφορίας του αέρα 150 mm στο πίσω μέρος του κάδου, 360 mm για την αριστερή μεριά, 150 mm για τη δεξιά μεριά του κάδου, για να αποφεύγεται η υπερθέρμανση της συσκευής και για τη σωστή λειτουργία του τμήματος αερίου.

Αν τοποθετείτε την ψησταριά σας πάνω σε τραπέζι. Επιλέξτε ένα τραπέζι με άφλεκη επικάλυψη (όπως πλακάκια, πυρίμαχος πλίνθος , ανοξείδωτη πλάκα, ενισχυμένο γυαλί...)

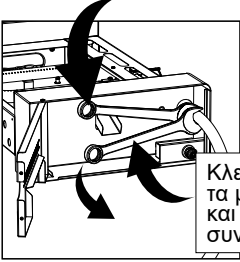
Μη τοποθετείτε ποτέ την ψησταριά σας σε τραπέζι με εύφλεκτη επικάλυψη (όπως πλαστικό, ξύλο...)

Προστατέψετε τη συσκευή σας από την κακοκαιρία, είτε τοποθετώντας ένα κάλυμμα πάνω της είτε χρησιμοποιώντας μία κατάλληλη θήκη (κουκούλα) προστασίας (μη παρεχόμενη) μόνον όταν η συσκευή είναι εντελώς κρύα.

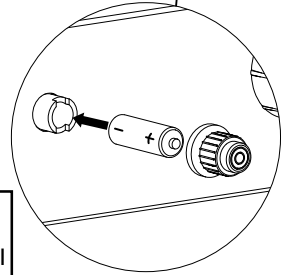
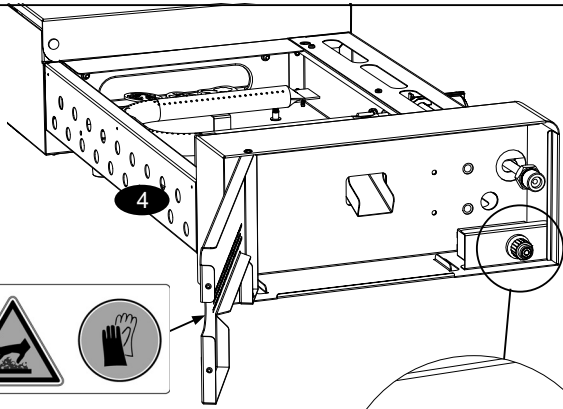


**B**

Κλειδί το οποίο πρέπει να κρατήσετε σταθερά ενώ σφίγγετε τα μπουλόνια, χωρίς να το μετακινήσετε καθόλου.



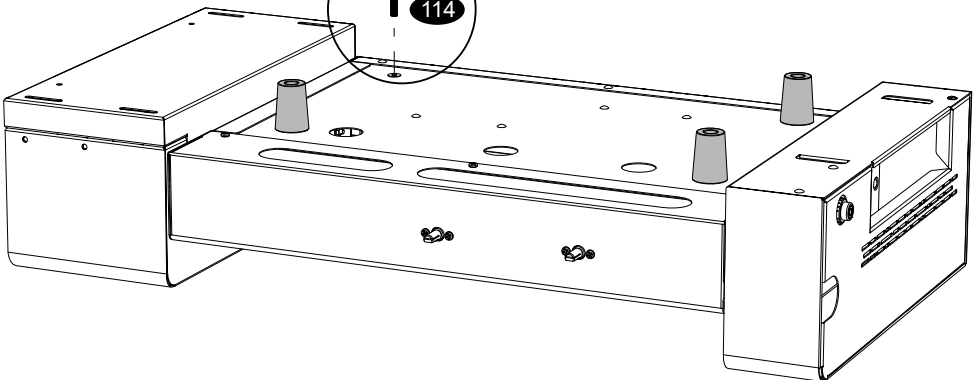
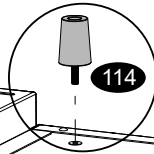
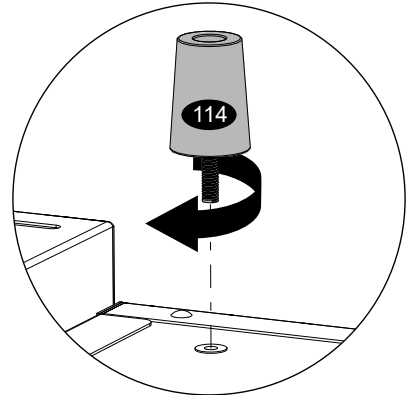
Κλειδί για να σφίξετε τα μπουλόνια και τα παξιμάδια συναρμολόγησης.



μπαταρίες LR03 - AAA  
δεν συμπεριλαμβάνονται

**C**

Ρυθμίστε τα 4 πόδια για να δημιουργήσετε την κλίση. Το λίπος πρέπει να κυλά προς την οπή της επιφάνειας ψησίματος.





**F**

Ø3,5x9,5



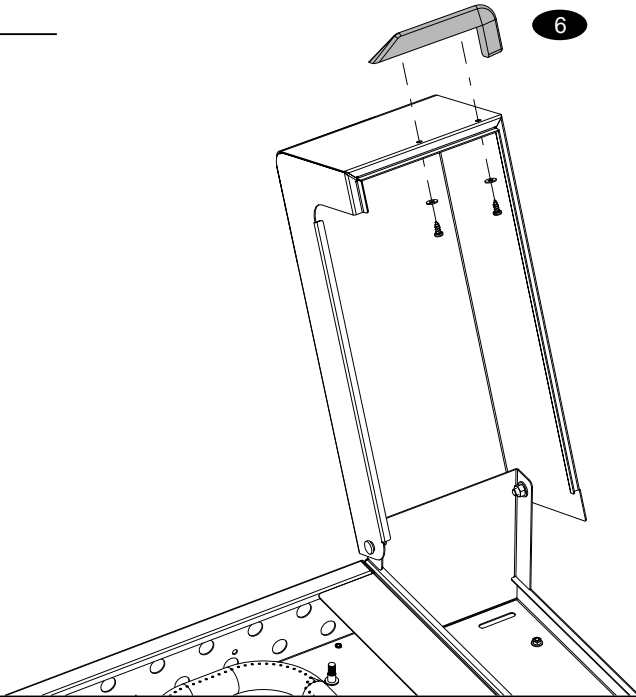
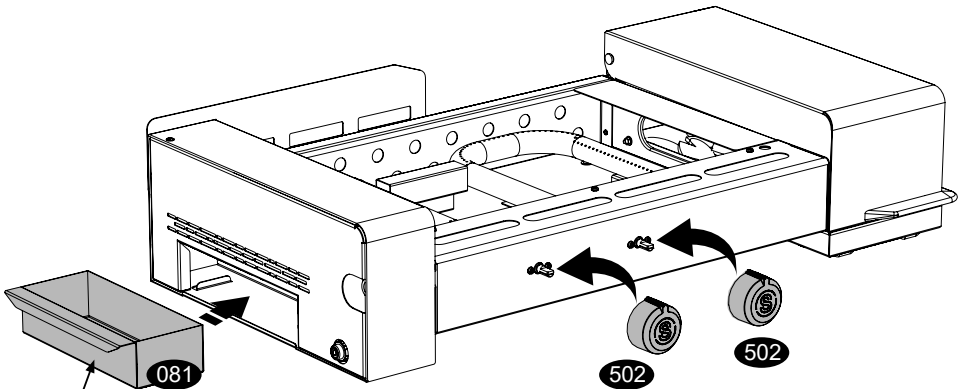
x 2

Ø4

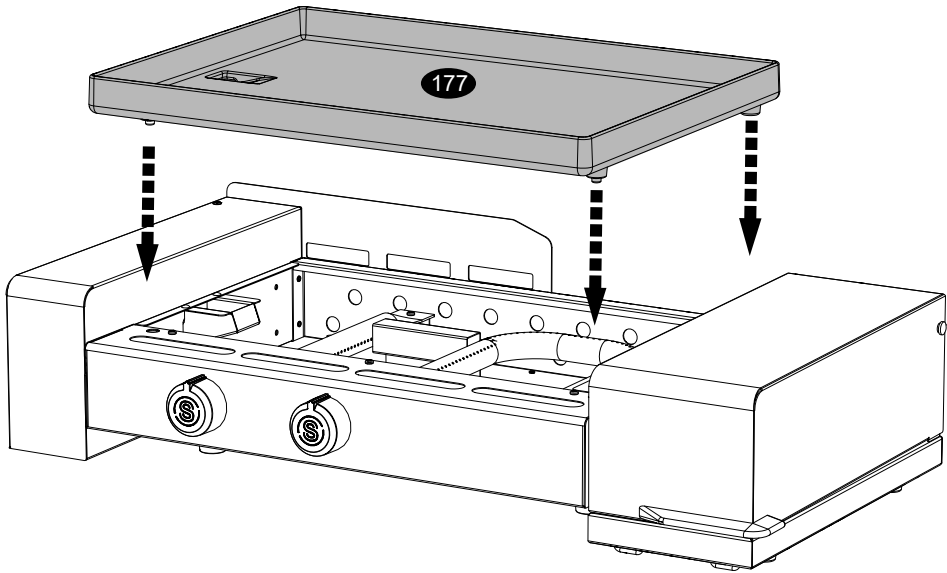
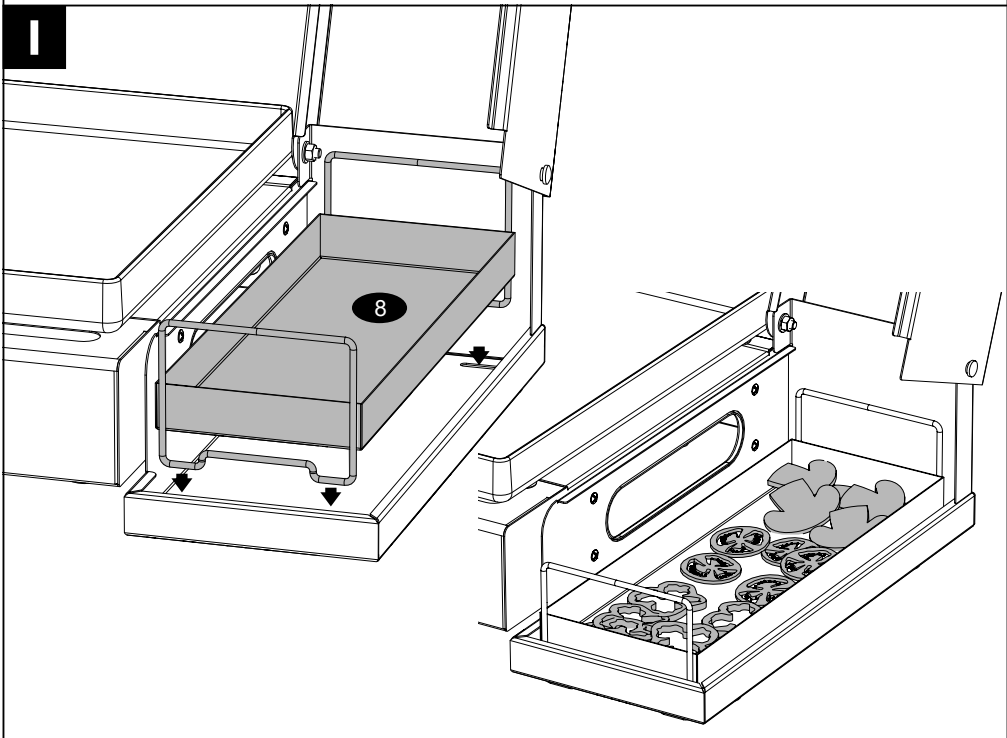


x 2

6

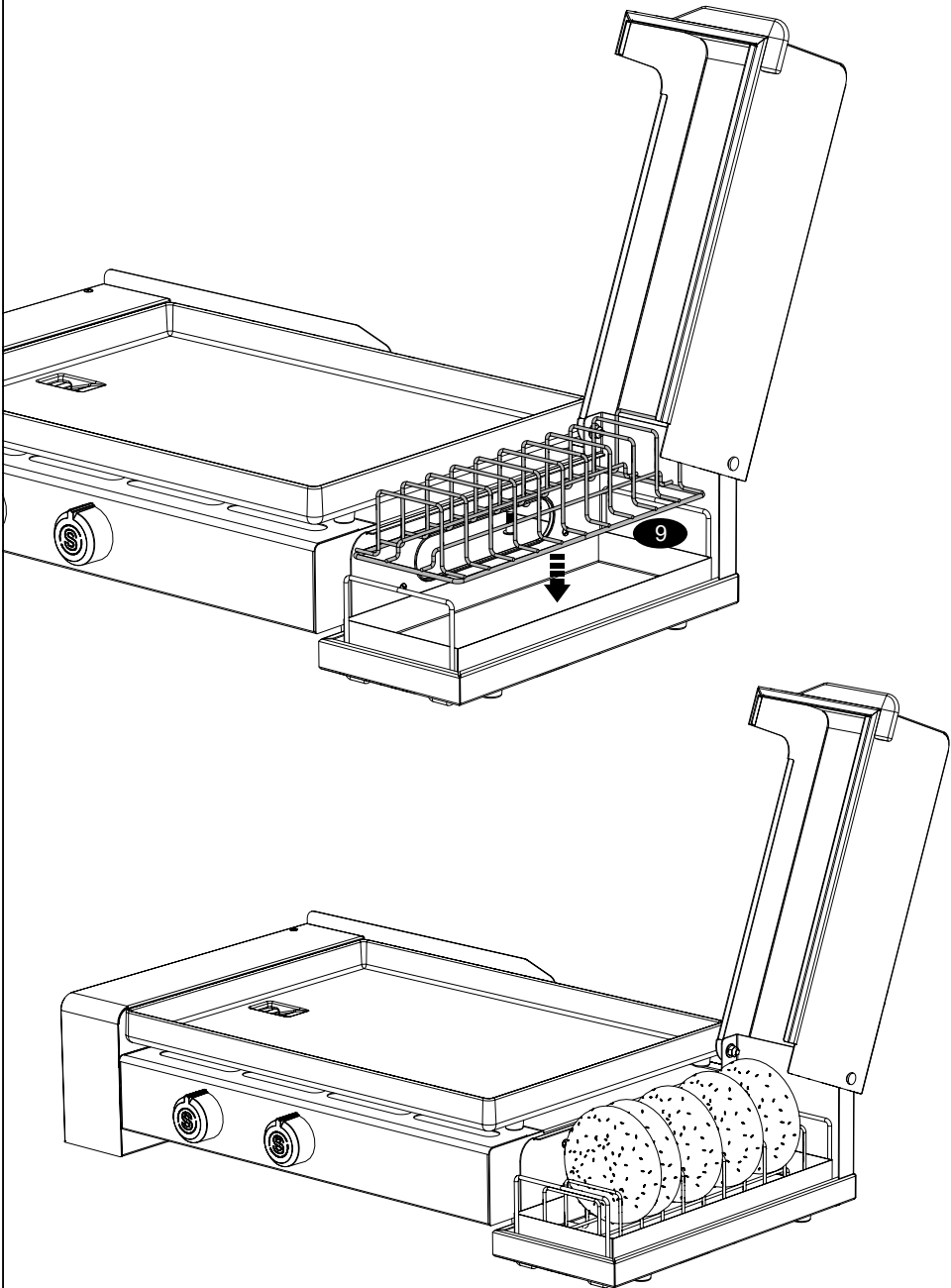
**G**

Μετά από κάθε χρήση, αδειάστε και καθαρίστε απαραίτητα το δοχείο συλλογής λίπους (081).

**H****I**



**J**



FR Catégorie: I<sub>3+</sub>, Butane (G30) 28-30 mbar / Propane (G31) 37 mbar, réglé. Puissance : 5,66 kW  
Débit : (G30) - 412 g/h; (G31) - 404 g/h. Fabriqué en RPC. A n'utiliser qu'à l'extérieur des locaux.  
Consulter la notice avant l'utilisation. ATTENTION : des parties accessibles peuvent être très chaudes.  
Éloigner les jeunes enfants. Repère injecteurs : 78, 86. Pays de destination : FR.

GR Κατηγορία: I<sub>3+</sub>, Βουτάνιο (G30) 28-30 mbar / Προπάνιο (G31) 37 mbar, Ρύθμιση. Ισχύς: 5,66 kw  
Ονομαστική ροή: (G30) - 412 g/h; (G31) - 404 g/h. Κατασκευαστής PRC. Προβλέπεται μόνο για χρήση σε  
εξωτερικούς χώρους. Συμβουλευτείτε το φύλλο οδηγιών πριν τη χρήση. ΠΡΟΣΟΧΗ: ορισμένα προσβάσιμα μέρη  
μπορεί να είναι υπερβολικά ζεστά. Απομακρύνετε τα μικρά παιδιά.  
ΕΓΧΥΤΕΣ ΑΝΑΦΟΡΑ :78, 86. χώρα προορισμού :GR.

CE 1312-19  
1312CU6382

TOM 7952371

Fabricant - Κατασκευαστής : SOMAGIC, 1A, Route départementale 975 - 71290 La Genete - France

### 3 - Σύνδεση αερίου

Χρησιμοποιείτε αποκλειστικά εκτονωτικές βαλβίδες εγκεκριμένες από τις αρμόδιες αρχές της χώρας.

**ΠΡΟΣΟΧΗ:** κυκλοφορούν στο εμπόριο εκτονωτικές βαλβίδες που δεν παρέχουν τη συνιστώμενη πίεση (Βλ. παρακάτω πίνακα).

Η ψησταριά παραδίδεται χωρίς την άκρη και χωρίς σύνδεσμο.

Συνδέστε τον σωλήνα παροχής αερίου σύμφωνα με το ισχύον πρότυπο στη χώρα κυκλοφορίας του, ο οποίος είναι εξοπλισμένος με εξαρτήματα σύσφιξης, ή άλλα πρότυπα που ισχύουν στις άλλες χώρες προορισμού, πάνω στο άκρο της βαλβίδας αερίου.

Αυτό το άκρο μαζί με τον σύνδεσμο στήριξης του διατίθεται στο κατάστημα.

Πρώτα θα έχετε βρέξει την άκρη με λίγο σαπουνόνερο και θα έχετε ελέγξει ότι δεν έχει περάσει η ημερομηνία λήξης του τροφοδοτικού σωλήνα.

Το μήκος του σωλήνα πρέπει να είναι κατάλληλο για τη χρήση σας χωρίς να υπερβαίνει τα νόμιμα 1,5 μέτρα.

Κυκλοφορούν στο εμπόριο βιδωτοί σωλήνες σύνδεσης. Σ' αυτήν την περίπτωση, ξεβιδώστε την άκρη που βρίσκεται πάνω στην υποδοχή της βρύσης.

Το σπείρωμα είναι σύμφωνα με το πρότυπο G 1/2, βιδώστε το σωλήνα σύνδεσης στην υποδοχή της βρύσης σας ελέγχοντας και την παρουσία του συνδέσμου στεγανοποίησης πάνω στο σωλήνα σύνδεσης.

Ελέγξτε ότι δεν έχει περάσει η ημερομηνία λήξης του τροφοδοτικού σωλήνα.

Το μήκος του σωλήνα πρέπει να είναι κατάλληλο ανάλογα με τη χρήση χωρίς να υπερβαίνει τα νόμιμα 1,5 μέτρα.

**Οποιαδήποτε μετατροπή της συσκευής μπορεί να είναι επικίνδυνη. Μην τροποποιείτε τη συσκευή.**

Ο χρήστης δεν πρέπει να χειριστεί τα προστατευόμενα μέρη από τον κατασκευαστή ή τον αντιπρόσωπο του.

**ΠΡΟΣΟΧΗ:** μη χρησιμοποιείτε ποτέ τη ψησταριά χωρίς εκτονωτική βαλβίδα.

Η βάση υποδοχής της φιάλης αερίου σχεδιάστηκε για χρήση φιαλών χωρητικότητας 6 κιλών που κυκλοφορούν στη γαλλική αγορά.

Χρησιμοποιήστε φιάλες αερίου χωρητικότητας 6 χλγρ. ή 13 χλγρ. ύψους 570 χιλ. μαζί με τον χαλαρωτή και μεγίστου πλάτους 310 χιλ. μαζί με τον χαλαρωτή).

Σε περίπτωση έντονης χαρακτηριστικής οσμής αερίου, κλείστε τη βρύση του δοχείου αερίου και κάντε μια δοκιμή στεγανοποίησης.



BE,CH,CY,ES,FR,GB,GR,IE,IT,LU,MT,PT	Βουτάνιο (G30) 28-30 mbar	<b>I<sub>3+</sub></b>
	Προπάνιο (G31) 37 mbar	
BG,CZ,CY,DK,EE,FI,HR,HU,IS,LT,LV,MT,NO,NL,SE,SI,SK,RO,TR	Βουτάνιο (G30) 30 mbar	<b>I<sub>3B/P</sub></b>
	Προπάνιο (G31) 30 mbar	
PL	Προπάνιο (G31) 37 mbar	<b>I<sub>3P</sub></b>

#### 4 - Δοκιμή στεγανοποίησης

Προχωρήστε στη δοκιμή σε εξωτερικό χώρο απομακρύνοντας οποιοδήποτε εύφλεκτο υλικό, μη καπνίζετε.

Βεβαιωθείτε πως οι διακόπτες ρύθμισης είναι κλειστοί στη θέση ●.

Αν χρησιμοποιείτε εύκαμπτο σωλήνα, εφαρμόστε το πρεσαριστά γύρω από την άκρη της εκτονωστικής βαλβίδας και πάνω στην άκρη της ψησταριάς.

Αν χρησιμοποιείτε βιδωτό σωλήνα, βιδώστε το στην άκρη της εκτονωστικής βαλβίδας και απευθείας στο εξάρτημα (501)

Ελέγξτε να μην έχει υποστεί καμία στρέψη ο σωλήνας

Βιδώστε την εκτονωστική βαλβίδα στη φιάλη αερίου.

Για τον έλεγχο, ετοιμάστε νερό με απορρυπαντικό πιάτων.

Βάλτε αυτό το υγρό μείγμα σε κάθε σημείο σύνδεσης του σωλήνα και ανοίξτε τη στρόφιγγα της φιάλης αερίου.

Αν εμφανίζονται φυσαλίδες, σημαίνει πως υπάρχει διαρροή αερίου:

Αν χρησιμοποιείτε εύκαμπτο σωλήνα:

Ελέγξτε την παρουσία και την καλή κατάσταση του συνδέσμου της εκτονωστικής βαλβίδας καθώς και του συνδέσμου.

Ελέγξτε αν έχετε σφίξει σωστά την εκτονωστική βαλβίδα στη φιάλη και την άκρη στο εξάρτημα (501).

Ελεγξτε αν εφαρμόσατε σωστά, πρεσαριστά, το σωλήνα στην εκτονωστική βαλβίδα και στην άκρη.

Αν χρησιμοποιείτε βιδωτό σωλήνα:

Ελέγξτε την παρουσία και την καλή κατάσταση του συνδέσμου της εκτονωστικής βαλβίδας και του συνδέσμου του βιδωτού σας σωλήνα σύνδεσης.

Ελέγξτε αν έχετε σφίξει σωστά την εκτονωστική βαλβίδα στη φιάλη .

Ελέγξτε αν έχετε σφίξει σωστά τους συνδέσμους του σωλήνα και στο εξάρτημα (501).

Σε περίπτωση έντονης χαρακτηριστικής οσμής αερίου, κλείστε τη βρύση του δοχείου αερίου και κάντε ξανά μια δοκιμή στεγανοποίησης.

Αν η διαρροή δεν προέρχεται ούτε από τη σύνδεση στην εκτονωστική βαλβίδα ούτε από τη σύνδεση στη στρόφιγγα, τότε παρουσιάζει βλάβη το εξάρτημα που παρουσιάζει τη διαρροή και πρέπει να αντικατασταθεί.

**Μη χρησιμοποιείτε ποτέ φλόγα για να ανιχνεύσετε διαρροή αερίου.**

#### 5 - Πριν τη θέση σε λειτουργία

Βεβαιωθείτε πως:

Η συσκευή βρίσκεται μακριά από εύφλεκτα υλικά.

Δεν υπάρχει διαρροή.

Δεν είναι βουλωμένες οι υποδοχές εισερχόμενου αέρα του καυστήρα.

Ότι τα ανοίγματα εξαερισμού της υποδοχής της φιάλης δεν παρεμποδίζονται.

Πράγματι, σκόνη, συσσωρεύσεις ακόμα και ιστοί από αράχνες μπορούν να βουλώσουν τις υποδοχές καθώς και τις σωληνώσεις που πάνε από τον καυστήρα στους εγχυτές.

Αυτό το φαινόμενο είναι ιδιαίτερα επικίνδυνο γιατί η ροή του αερίου δεν αρκεί ή έχει μπλοκαριστεί τελείως με κίνδυνο εύφλεξης του αερίου σε λάθος σημείο.

Πως ο σωλήνας δεν έρχεται σε επαφή με μέρη που μπορούν να ζεσταθούν και πως δεν παρουσιάζει ούτε ρωγμές ούτε σπασίματα.

Ποτέ μη χρησιμοποιείτε τη ψησταριά σας σε κλειστούς χώρους.

## 6 - Ανάφλεξη των καυστήρων

Βεβαιωθείτε πως ΟΛΕΣ οι βρύσες είναι κλειστές (θέση ●).

Ανοίξτε τη στρόφιγγα (βρύση) της φιάλης αερίου.

### **Αν η ψησταριά σας διαθέτει 1 καυστήρα:**

Ανοίξτε το διακόπτη στη μέγιστη ροή και πατήστε το πιεζοηλεκτρικό στοιχείο.

### **Αν η ψησταριά σας διαθέτει 2 καυστήρες:**

Ανοίξτε ένα εκ των δύο διακοπών σε μέγιστη ροή και πατήστε το πιεζοηλεκτρικό στοιχείο.

### **Αν η ψησταριά σας διαθέτει 3 καυστήρες:**

Για να ανάψτε τον αριστερό καυστήρα, ανοίξτε τον αριστερό διακόπτη σε μέγιστη ροή και πατήστε το αριστερό πιεζοηλεκτρικό στοιχείο.

Για να ανάψτε τον κεντρικό καυστήρα, ανοίξτε τον κεντρικό διακόπτη σε μέγιστη ροή και πατήστε το κεντρικό πιεζοηλεκτρικό στοιχείο.

Για να ανάψτε το δεξί καυστήρα, ανοίξτε το δεξί διακόπτη σε μέγιστη ροή και πατήστε το δεξί πιεζοηλεκτρικό στοιχείο.

Πατήστε το πιεζοηλεκτρικό στοιχείο για να ανάψτε τον καυστήρα, αν δεν ανάψει, πατήστε 2 με 3 φορές ακόμα το πιεζοηλεκτρικό στοιχείο.

Σε όλες τις περιπτώσεις βεβαιωθείτε πως ο καυστήρας ή οι καυστήρες λειτουργούν κοιτάζοντας μέσα στη δεξαμενή.



**Εάν είστε ιδιοκτήτης μιάς ψησταριάς τύπου μπάρμπεκιου με πλάκα ψησίματος, διπλασιάστε την επαγρύπνησή σας κατά τη φάση της ανάφλεξης. Μην αφήσετε το αέριο να συγκεντρωθεί κάτω από την πλάκα ψησίματος, γιατί αυτό θα μπορούσε ν'αποβεί επικίνδυνο.**

**Μην αφήσετε τη συνεχή ροή του αερίου ανοιχτή αν δεν έχουν ανάψει οι καυστήρες.**

**Αν παρ'όλα αυτά δεν ανάψει, περιμένετε 5 λεπτά προτού δοκιμάσετε πάλι.**

Στην εκκίνηση, ποτέ μην ανάψτε ΟΛΟΥΣ τους καυστήρες ταυτόχρονα.

Για να σβήσετε τους καυστήρες, επαναφέρετε ΟΛΟΥΣ τους διακόπτες στη θέση ●.

**Οποιαδήποτε μετατροπή της συσκευής μπορεί να είναι επικίνδυνη και απαγορεύεται.**

**Σε καμία περίπτωση δεν πρέπει να αποσυναρμολογούνται οι βρύσες ή οι εγχυτές από μη εγκεκριμένο από τον κατασκευαστή άτομο.**

Μη χρησιμοποιείτε ποτέ τη φιάλη αερίου σε οριζόντια θέση.

Οι εγχυτές φέρουν την ένδειξη αναφορά 78. 86. (Στάδιο Α στο αρ. 2 στις οδηγίες συναρμολόγησης).

Η απαραίτητη ροή του αέρα για μια σωστή καύση πρέπει να είναι τουλάχιστον ίση με 18 κυβ.μ/ώρα.

Το εξάρτημα (253) αποτελεί σύστημα ενδοανάφλεξης. Σε περίπτωση που μια βρύση είναι ανοιχτή, όταν ανάβετε την άλλη, για δική σας ασφάλεια, θα ανάψει αυτόματα η πρώτη.

Η διάταξη αυτή εφαρμόζεται από τον καυστήρα (1) στον καυστήρα (2) και αντίστροφα.

## 7 - Χειροκίνητη ανάφλεξη

Σε περίπτωση που δεν λειτουργεί το πιεζοηλεκτρικό στοιχείο, μπορεί να γίνει χειροκίνητη ανάφλεξη.

Για να γίνει αυτό, ανάψτε ένα σπέρτο και φέрте το κοντά στον καυστήρα μέσω μιας οπής στη δεξαμενή.

Ανοίξτε το διακόπτη ελέγχου που αντιστοιχεί στον καυστήρα που θέλετε να ανάψετε.

Ο καυστήρας ανάβει, σβήστε το σπέρτο για να αποφύγετε τυχόν εγκαύματα (προτιμήστε μεγάλα σπέρτα, σαν αυτά για το τζάκι).

## 8 - Χρήση και λειτουργία του γκριλ

Συμβουλή: αυτή η ψησταριά, όπως όλες οι συσκευές αερίου, απαιτεί βασικά μέτρα πρόληψης. Μην ανάψτε ποτέ τη συσκευή όταν υπάρχει δυνατός αέρας, μη τοποθετείτε ποτέ τη συσκευή όπου υπάρχουν ρεύματα αέρος.

Για να αποφύγετε τα ρεύματα αέρος, τοποθετήστε τη συσκευή έτσι ώστε να προφυλάσσεται από έναν τοίχο ή ένα διαχωριστικό για να αποφευχθεί τυχόν επαναφορά της φλόγας.

Προσοχή, ορισμένα μέρη της συσκευής μπορεί να είναι ζεστά και συνιστάται η χρήση γαντιών προστασίας.

Να χρησιμοποιείτε τη ψησταριά σας σε μια επιφάνεια σε σωστή οριζόντια θέση.

Πριν οποιοδήποτε ψήσιμο, προθερμαίνετε τη συσκευή για 10 λεπτά.

**Πριν τη πρώτη χρήση, προθερμαίνετε για 10 λεπτά με τους διακόπτες ανοιχτούς σε θέση μέγιστης ροής.**

**Η διαδικασία αυτή θα σταθεροποιήσει το χρώμα και ενδέχεται να βγάλει μια οσμή στην πρώτη ανάφλεξη.**

Μη χρησιμοποιείτε ποτέ κάρβουνα ή ηφαιστειακή πέτρα.

Σε περίπτωση που σβήσουν οι καυστήρες κατά το ψήσιμο, γυρίστε τους διακόπτες στη θέση ●.

Όταν αλλάζετε το δοχείο αερίου, βεβαιωθείτε πως βρίσκεστε σε αρκετή απόσταση από οποιαδήποτε εύφλεκτη πηγή, επαναλάβετε τη δοκιμή στεγανοποίησης.

Κατά τη λειτουργία, βεβαιωθείτε πως δεν έχουν σβήσει οι καυστήρες.

Μην αφήνετε ποτέ το γκριλ χωρίς επίβλεψη ενώ βρίσκεται σε λειτουργία.

**Να χρησιμοποιείτε προστατευτικά γάντια ή/και εργαλεία με μεγάλη λαβή για το ψήσιμο ή το χειρισμό των στοιχείων που είναι ιδιαίτερα ζεστά.**

Απρόβλεπτες φλόγες μπορούν να παρουσιαστούν κατά τη χρήση του γκριλ.

Μια συσσώρευση λίπους ή ζουμί κρέατος ενδέχεται να πάρει φωτιά και μπορεί να προκαλέσει μια υπερβολική αύξηση θερμοκρασίας μέσα στη δεξαμενή.

Γυρίστε το διακόπτη ή τους διακόπτες στη μικρότερη θέση μέχρι να εξαφανιστούν οι φλόγες.

**Κλείστε τη βρύση του δοχείου παροχής αερίου μετά τη χρήση.**

**Μην μετακινείτε τη συσκευή κατά τη χρήση.**

Στο βήμα I, το πιάτο Αρ. 8 μπορεί να χρησιμοποιηθεί για να διατηρεί ζεστά τα τρόφιμα, όπως τα λαχανικά ή ακόμα και μικρά κομμάτια κρέας (λουκάνικα, μπουτάκια κοτόπουλου...)

Στο βήμα J, η βάση για ψωμί χρησιμεύει για να ζεσταίνονται τα ψωμιά.

Κλείστε καλά το καπάκι 15, προκειμένου τα ψωμιά να διατηρούνται τραγανά.

## 9 - Καθαρισμός και συντήρηση

Περιμένετε να κρυώσει καλά η συσκευή πριν τη καθαρίσετε προς αποφυγή εγκαυμάτων.

Βεβαιωθείτε πως η στρόφιγγα του δοχείου παροχής αερίου είναι κλειστή.

**Σε κάθε χρήση:**

**Αδειάστε και καθαρίστε απαραίτητα, ανάλογα με το μοντέλο της ψησταριάς σας, το συρτάρι (080) ΚΑΙ/Η το δοχείο συλλογής λίπους (081).**

Θυμηθείτε να επανατοποθετήσετε στη θέση τους το δοχείο συλλογής λίπους ΚΑΙ/Η το συρτάρι πριν την επόμενη χρήση.

Μικρό κόλπο καθαρισμού:

Καθαρισμός της επιφάνειας ψησίματος: ενώ η επιφάνεια ψησίματος είναι ακόμη σε χλιαρή θερμοκρασία, με τη βοήθεια μιας σπάτουλας, τρίψτε το πάνω μέρος της επιφάνειας και αδειάστε τα υπολείμματα στο δοχείο συλλογής λίπους.

Καθαρίστε το πάνω μέρος των καυστήρων, τα τοιχώματα της δεξαμενής, τη σχάρα ΚΑΙ/Η την επιφάνεια ψησίματος χρησιμοποιώντας ένα υγρό σφουγγάρι (νερό με απορρυπαντικό πιάτων).

Μη χρησιμοποιείτε λειαντικά προϊόντα.

(προσοχή να μην αφήνετε να συσσωρευτούν λίπη στο συρτάρι, γιατί αν πάρουν φωτιά, θα δημιουργήσουν πυρσούς κάτω από τη ψησταριά).

**Κάθε 10 αναφλέξεις:**

Αφαιρέστε τις σκόνες και τα καμμένα είδη μέσα στα πιεζοηλεκτρικά στοιχεία και καθαρίστε τα για να λειτουργούν πάντα σωστά.

**Κάθε 2 μήνες:**

**Πρέπει να αποσυναρμολογηθεί, να καθαριστεί και να ελεγχθεί ο καυστήρας ή, σε περίπτωση που είναι περισσότεροι, οι καυστήρες.**

**Ενδέχεται να είναι βουλωμένες οι σπές για τη διακίνηση του αέρα, του αερίου και οι σπές των καυστήρων, από βρωμιά, ιστοί από αράχνες ή ακόμη και φωλιές εντόμων.**

**Αυτά τα προβλήματα μπορούν να δημιουργήσουν μια μείωση της θερμότητας ή μια επικίνδυνη ανάφλεξη του αερίου έξω από τον καυστήρα ή τους καυστήρες.**

Τοποθετήστε πάλι στη θέση του τον καυστήρα (ή τους καυστήρες) και αφήστε να στεγνώσει καλά πριν την επόμενη χρήση.

Η συντήρηση του καυστήρα (ή των καυστήρων) εξασφαλίζει μια καλή λειτουργία και μειώνει την οξειδωση του.

Αντικαταστήστε τον καυστήρα ή τους καυστήρες αν δεν λειτουργούν σωστά (τρύπιο καυστήρα...).

## 10 - Μεταφορά και αποθήκευση

**Μη μετακινείτε τη συσκευή ενώ βρίσκεται σε λειτουργία.**

Περιμένετε να κρυώσει καλά η ψησταριά πριν τη μετακινήσετε.

Όταν δεν χρησιμοποιείτε τη ψησταριά σας, βεβαιωθείτε πως το δοχείο αερίου είναι κλειστό.

Για την περίοδο του χειμώνα, καθαρίστε τις σχάρες, τους καυστήρες, το συρτάρι και το εσωτερικό του κάδου.

Μην αποθηκεύετε το μπάρμπεκιου μαζί με τη φιάλη του, αποθηκεύστε τη φιάλη σε ένα καλά αεριζόμενο μέρος.

Αν δεν χρησιμοποιείτε το Μπάρμπεκιού σας για ένα μεγάλο χρονικό διάστημα, αποθηκεύστε το προϊόν σας σε ένα μέρος στο οποίο δεν διατρέχει κίνδυνο να υποστεί βλάβη από εξωτερικά χτυπήματα και αν είναι δυνατό μακριά από υγρασία.

## 11 - Ανταλλακτικά

**Φυλάξτε το παρών έντυπο γιατί κάθε φορά που θα χρειαστείτε ανταλλακτικό, θα πρέπει να αναφέρετε τον αριθμό που εμφανίζεται στο κάτω μέρος της σελίδας καθώς και τον αριθμό του εξαρτήματος που πρέπει να αντικατασταθεί λόγω βλάβης ή απώλειας.**

Για να ζητήσετε ανταλλακτικά, αυτά τα τελευταία μπορούν να πωληθούν απευθυνόμενοι στο κατάστημα ή στην υπηρεσία μας εξυπηρέτησης μετά την πώληση στον επόμενο τηλεφωνικό αριθμό : 00.33(0)3.85.32.27.50.