

ΦΥΛΛΟ ΟΔΗΓΙΩΝ ΣΥΝΑΡΜΟΛΟΓΗΣΗΣ



ΨΗΣΤΑΡΙΑ ΑΕΡΙΟΥ

Manhattan 400 GPI G43281 (TOM 343219GPI)



Συμβουλευτείτε πλήρως τις οδηγίες πριν τη χρήση

Διεύθυνση κατασκευαστού : Taishan Winmaster Metalwork Industries LTD &
Taishan Winmax Metalwork Industries LTD
N°5 & 6, Gaoxin Technology Development District, Taishan City, Guangdong
529200, CHINA

ΠΕΡΙΕΧΟΜΕΝΑ

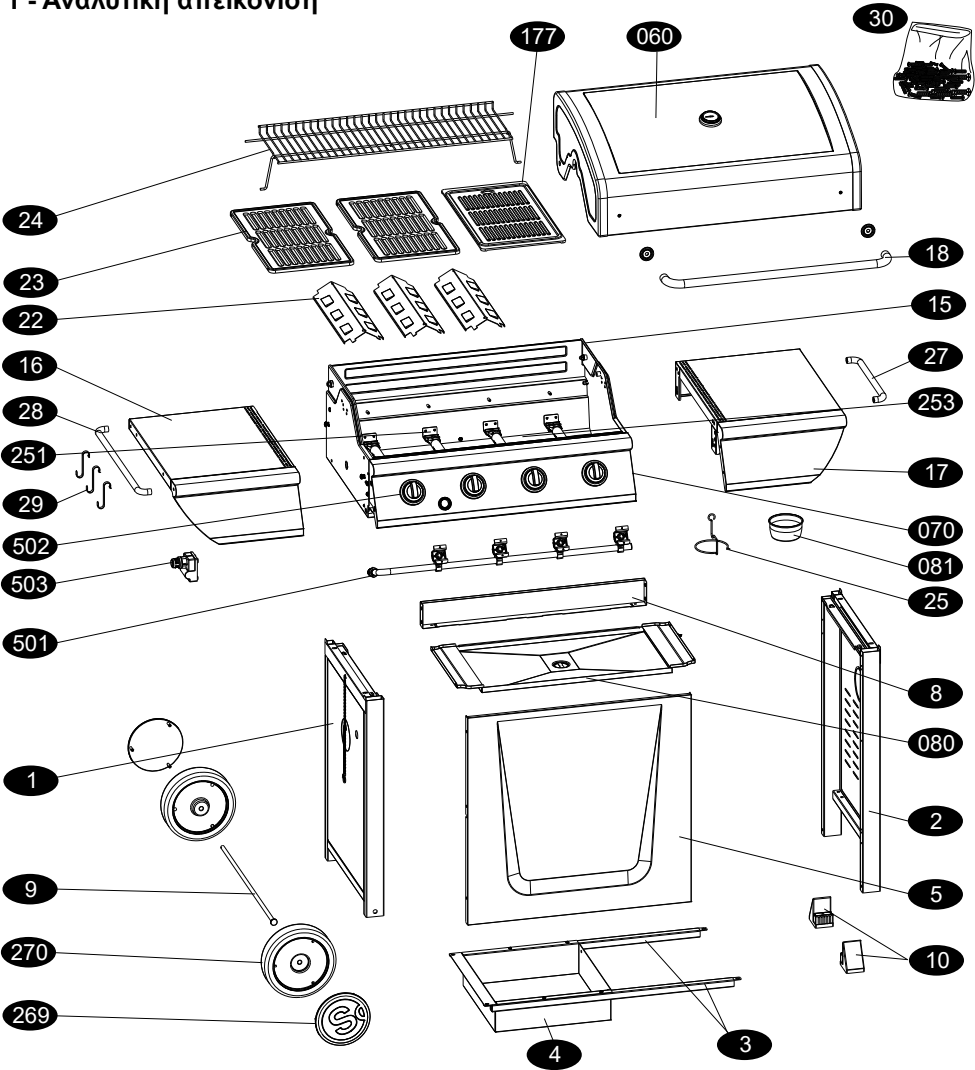
1 - Αναλυτική απεικόνιση	P : 3
2 - Οδηγίες συναρμολόγησης	P : 4 - 14
3 - Σύνδεση αερίου	P : 15
4 - Δοκιμή στεγανοποίησης	P : 16
5 - Πριν τη θέση σε λειτουργία	P : 16
6 - Ανάφλεξη καυστήρων	P : 17
7 - Χειροκίνητη ανάφλεξη	P : 17
8 - Χρήση και λειτουργία του γκριλ	P : 18
9 - Καθαρισμός και συντήρηση	P : 19
10 - Μεταφορά και αποθήκευση	P : 19
11 - Ανταλλακτικά	P : 19

Αναφ.	Περιγραφή	Αρ.
070	ΠΙΝΑΚΑΣ ΟΡΓΑΝΩΝ	1
501	ΚΡΟΥΝΟΠΟΙΑ	1
502	ΔΙΑΚΟΠΤΗΣ	4
503	ΣΧΕΙΡΙΣΤΗΡΙΟ ΠΙΕΣΟΗΛΕΚΤΡΙΚΟΥ ΣΤΟΙΧΕΙΟΥ	1
1	ΠΙΣΩ ΠΟΔΙ	1
2	ΜΠΡΟΣΤΙΝΟ ΠΟΔΙ	1
3	ΔΙΑΔΟΚΙΔΑ	2
4	ΡΑΦΙ ΓΙΑ ΤΗ ΦΙΑΛΗ	1
251	ΚΑΥΣΤΗΡΑ	4
253	ΕΝΔΟΑΝΑΦΛΕΞΗ	3
5	ΛΑΜΑΡΙΝΑ	1











Αναφ.	Περιγραφή	Αρ.
8	ΔΙΑΔΟΚΙΔΑ	1
10	ΠΛΑΣΤΙΚΗ ΑΚΡΗ	2
9	ΑΞΟΝΑΣ ΤΡΟΧΟΥ	1
15	ΔΕΞΑΜΕΝΗ	1
16	ΠΛΑΚΙΔΙΟ	1
17	ΠΛΑΚΙΔΙΟ	1
18	ΠΟΜΟΛΟ	1
22	ΠΡΟΣΤΑΣΙΑ ΚΑΥΣΤΗΡΑ	3
23	ΣΧΑΡΑ ΨΗΣΙΜΑΤΟΣ	2
24	ΛΑΜΑΡΙΝΑ ΓΙΑ ΤΟ ΛΙΠΟΣ	1
177	ΕΠΙΦΑΝΕΙΑ ΨΗΣΙΜΑΤΟΣ	1

Αναφ.	Περιγραφή	Αρ.
269	ΚΑΛΥΜΑ ΤΡΟΧΟΥ	2
270	ΤΡΟΧΟΣ	2
25	ΣΤΗΡΙΓΜΑ	1
060	ΚΑΠΑΚΙ	1
080	ΣΥΡΤΑΡΙ	1
081	ΣΥΛΛΕΚΤΗΣ ΛΙΠΟΥΣ	1
27	ΠΟΜΟΛΟ	1
28	ΣΤΗΡΙΓΜΑ ΕΞΑΡΤΗΜΑΤΑ	1
29	ΑΓΚΙΣΤΡΑ	3
30	ΒΙΔΟΠΟΙΑ	1

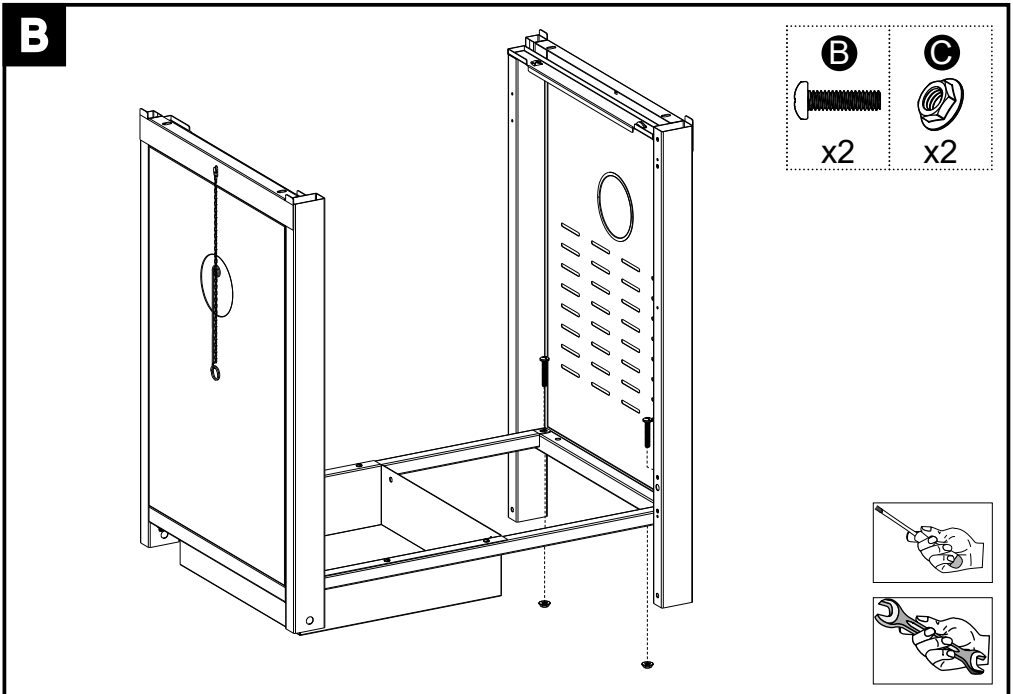
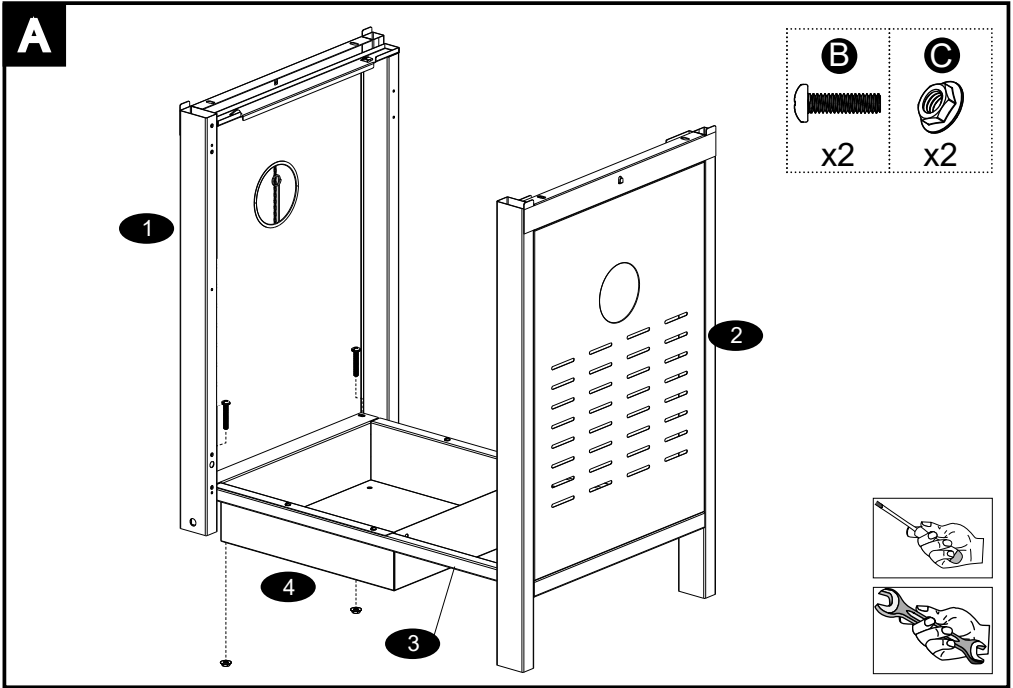
1 - Αναλυτική απεικόνιση

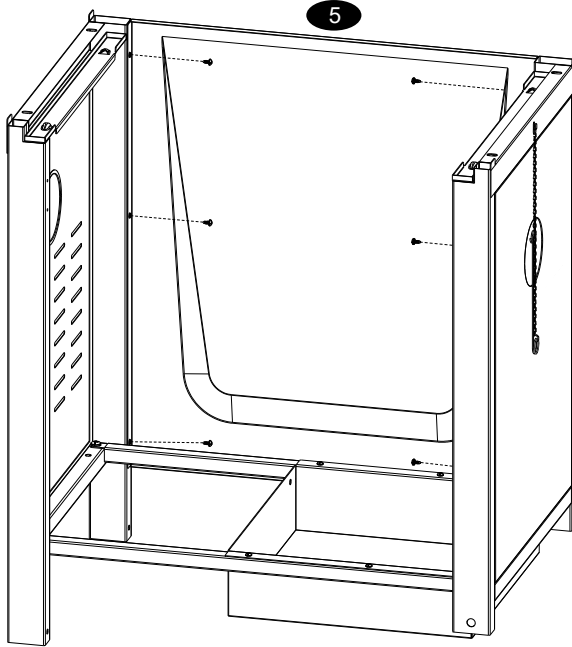
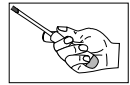
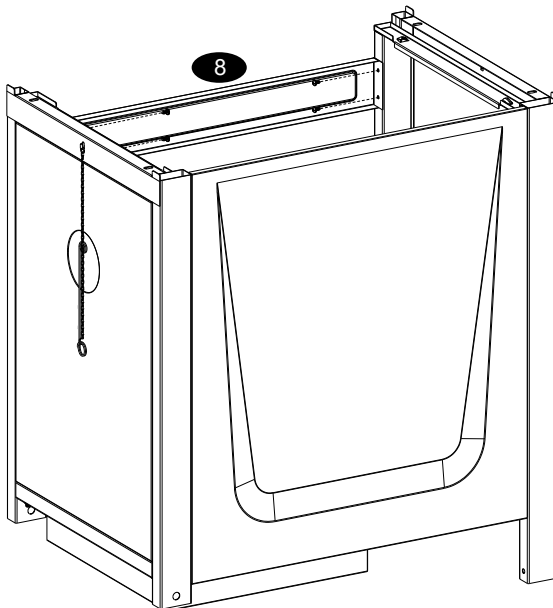
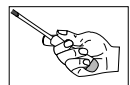


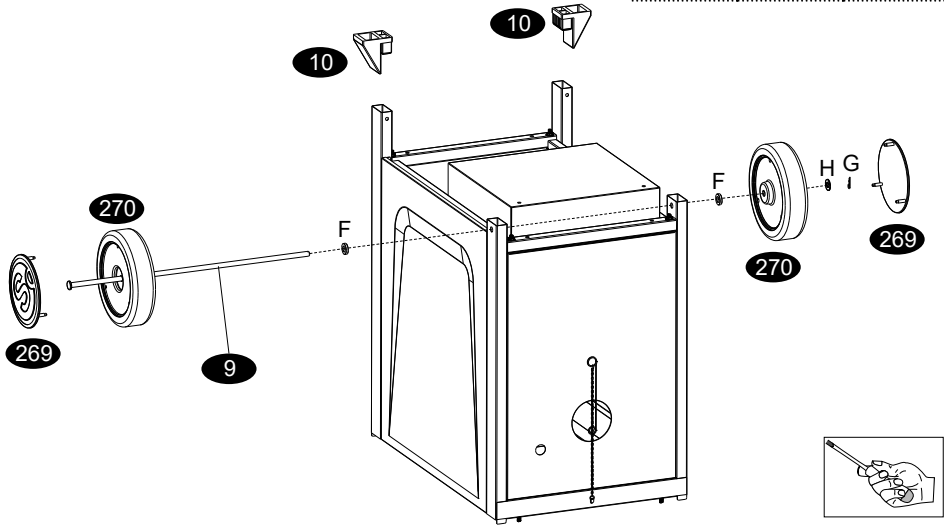
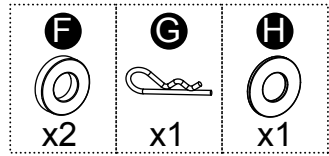
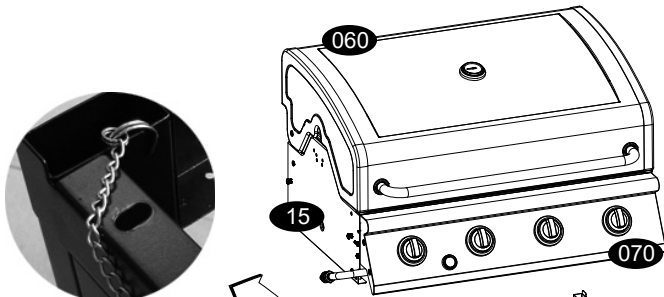
ΒΙΔΙΟΠΟΙΑ

A		B		C		D	
	1/4"-20 x 1/2" (x 12)		1/4"-20 x 1-1/2" (x 4)		1/4"-20 (x 6)		8-32 x 3/8" (x 10)
E		F		G		H	
	Ø 7 x 15 (x 6)		Ø 11 x 18 (x 2)		Goupille Ø 2 (x 1)		Ø 11 x 18 (x 1)
I		J					
	Ø 7 LOCK WASHER (x 4)		(x 4)				

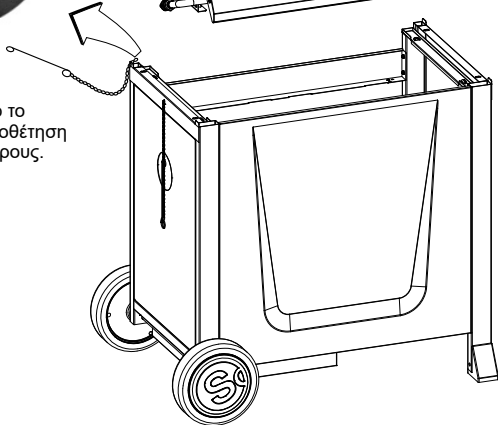
2 - Οδηγίες συναρμολόγησης

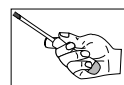
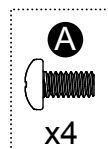
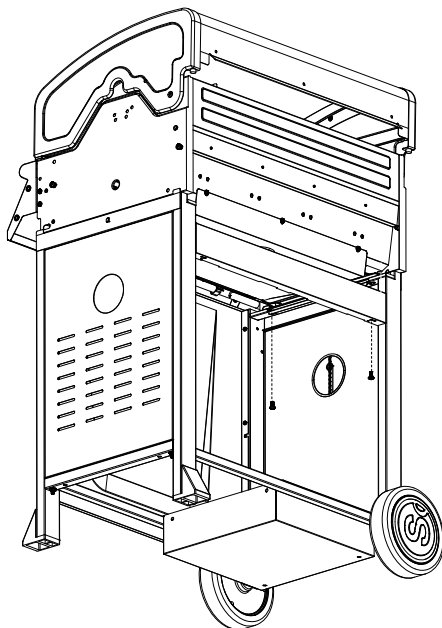
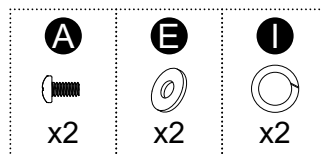
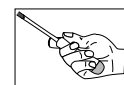
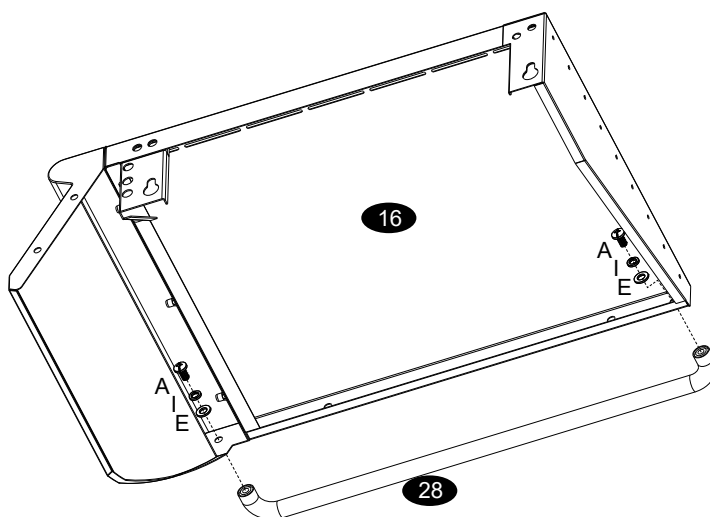


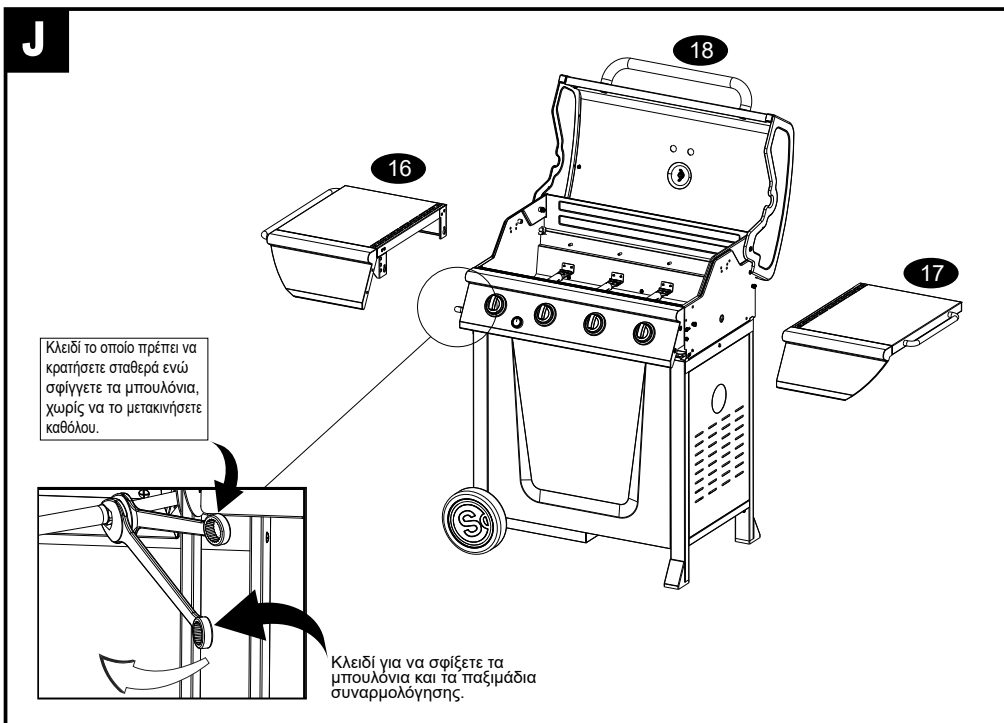
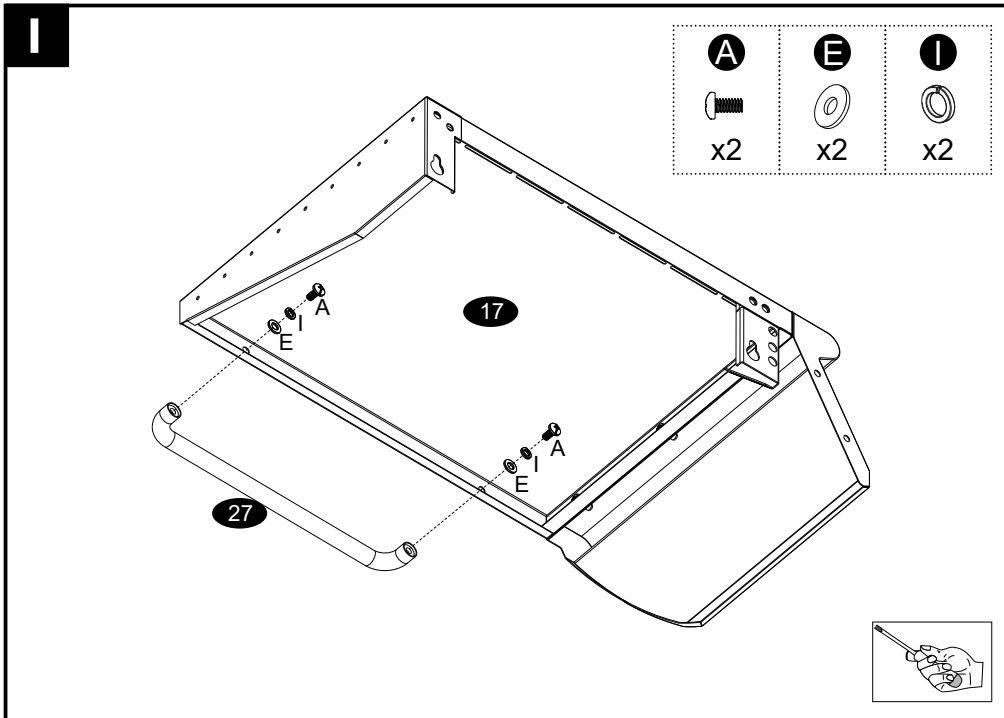
C**D****x6****D****D****x4**

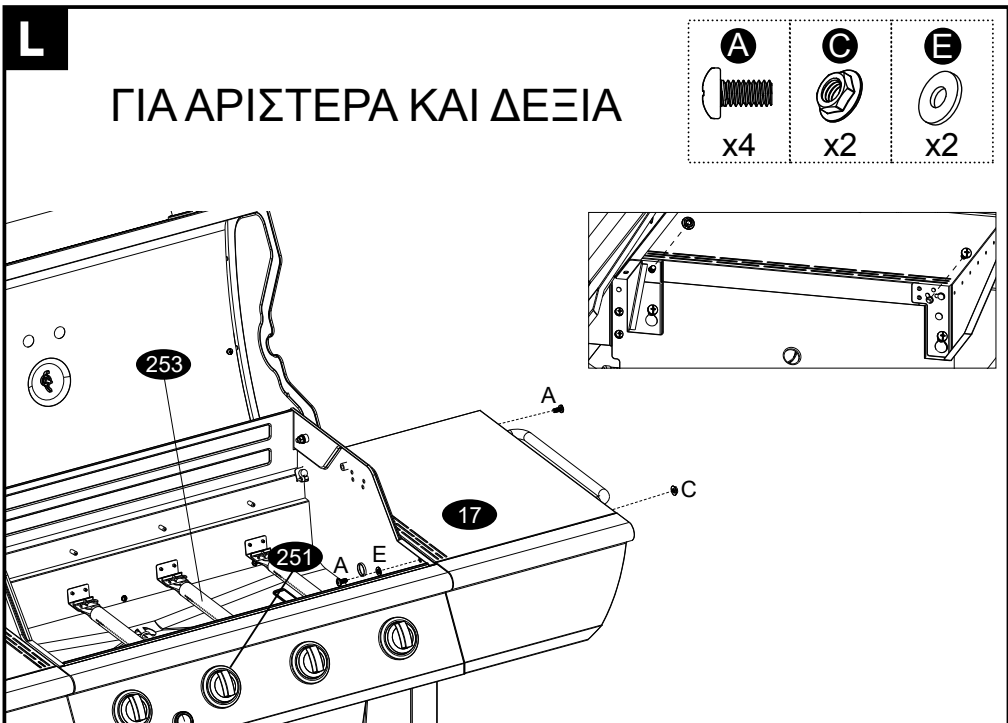
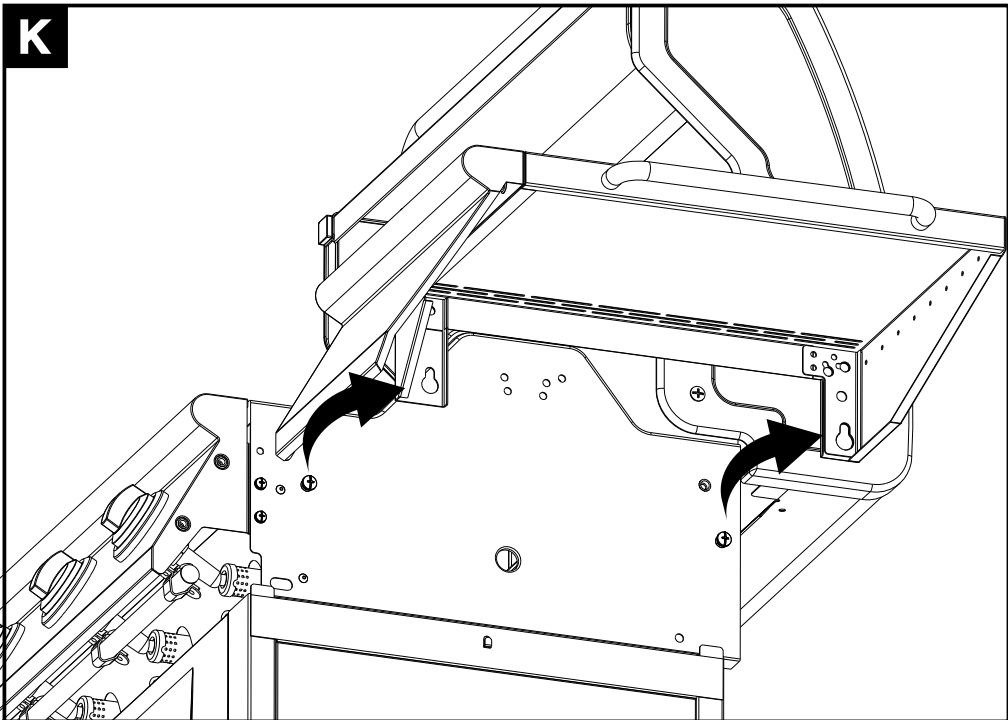
E**F**

να βγει καλά από το πόδι πριν τη τοποθέτηση του ανώτερου μέρους.



G**ΓΙΑ ΑΡΙΣΤΕΡΑ ΚΑΙ ΔΕΞΙΑ****H**

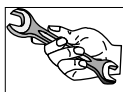
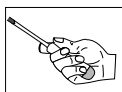
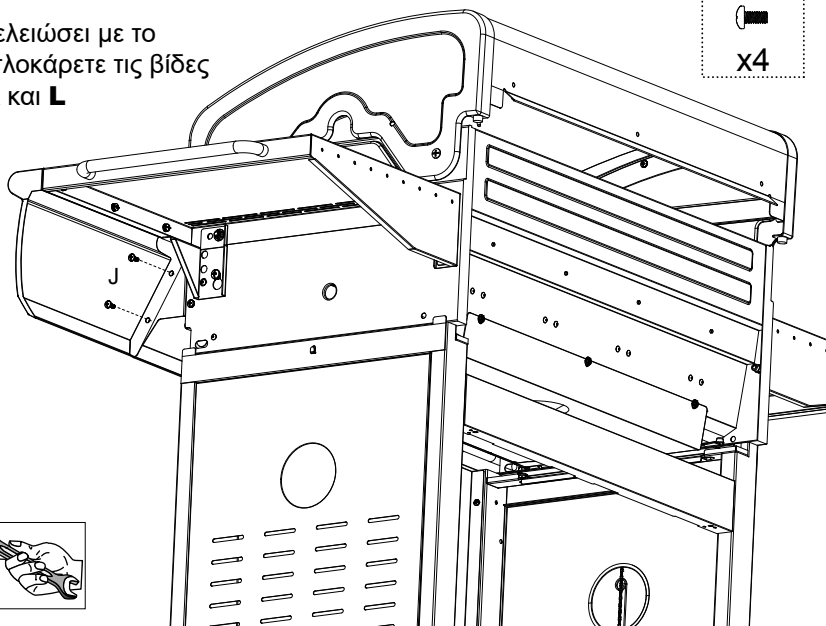
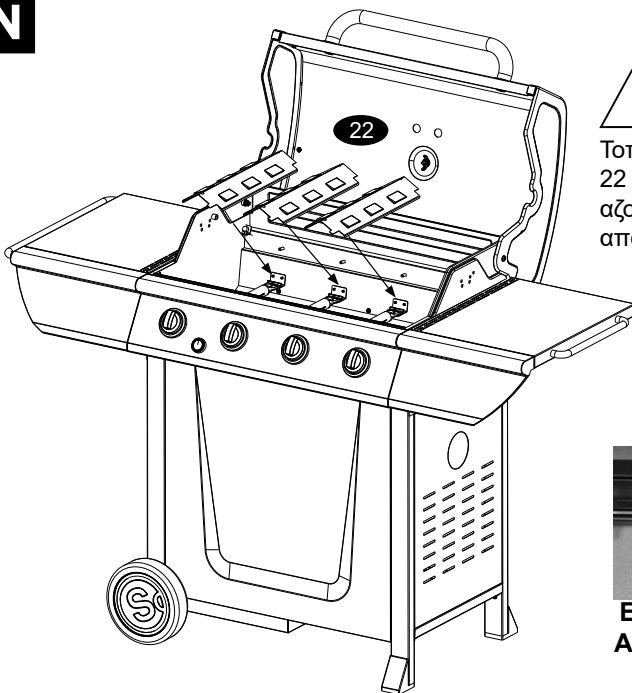




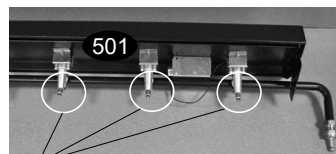
M

ΓΙΑ ΑΡΙΣΤΕΡΑ ΚΑΙ ΔΕΞΙΑ

Αφού έχετε τελειώσει με το στάδιο **M**, μπλοκάρτε τις βίδες στο στάδιο **K** και **L**

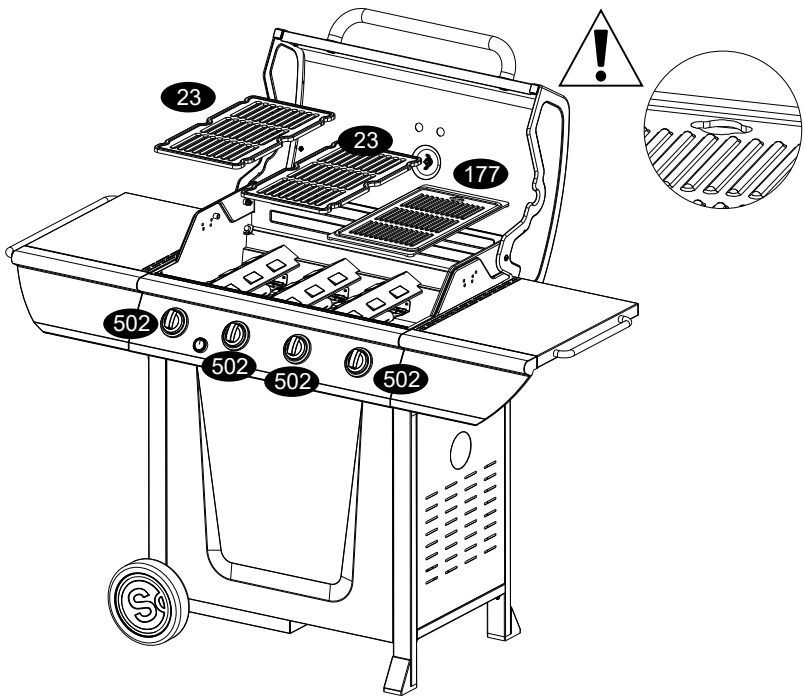
J**x4****N**

Τοποθετήστε τα προστατευτικά 22 υποχρεωτικά κάτω από το αζουρένιο διχτυωτό πλέγμα από μαντέμι 23.

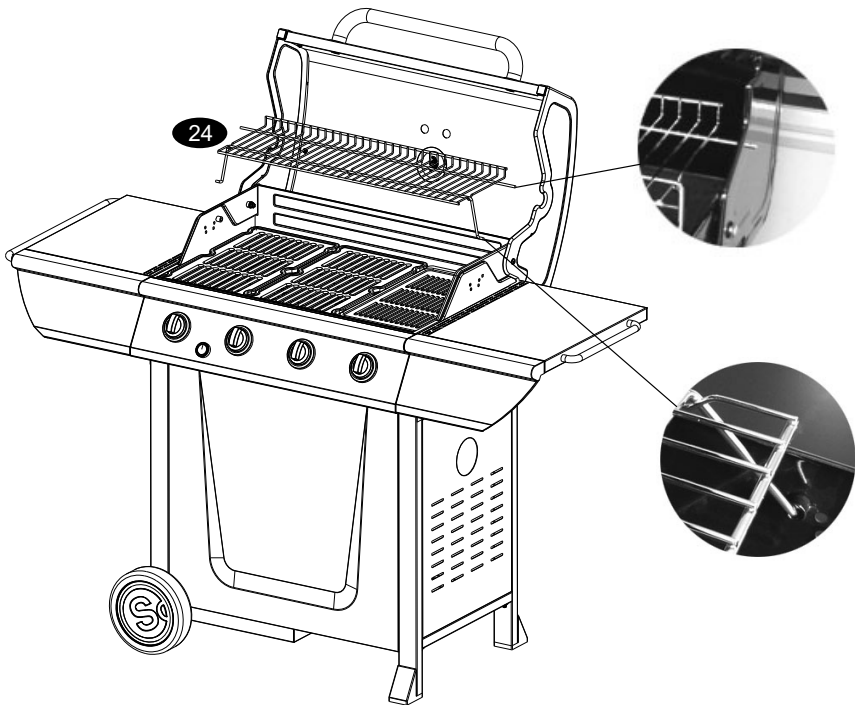


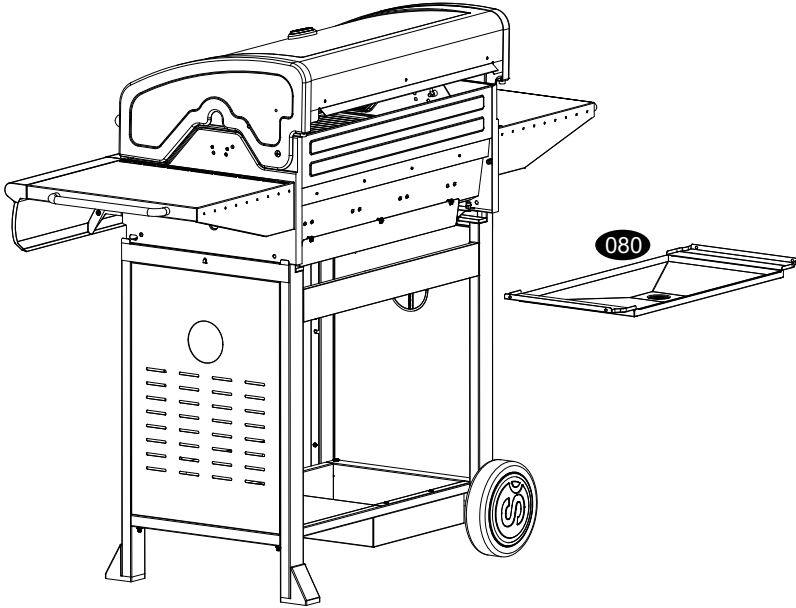
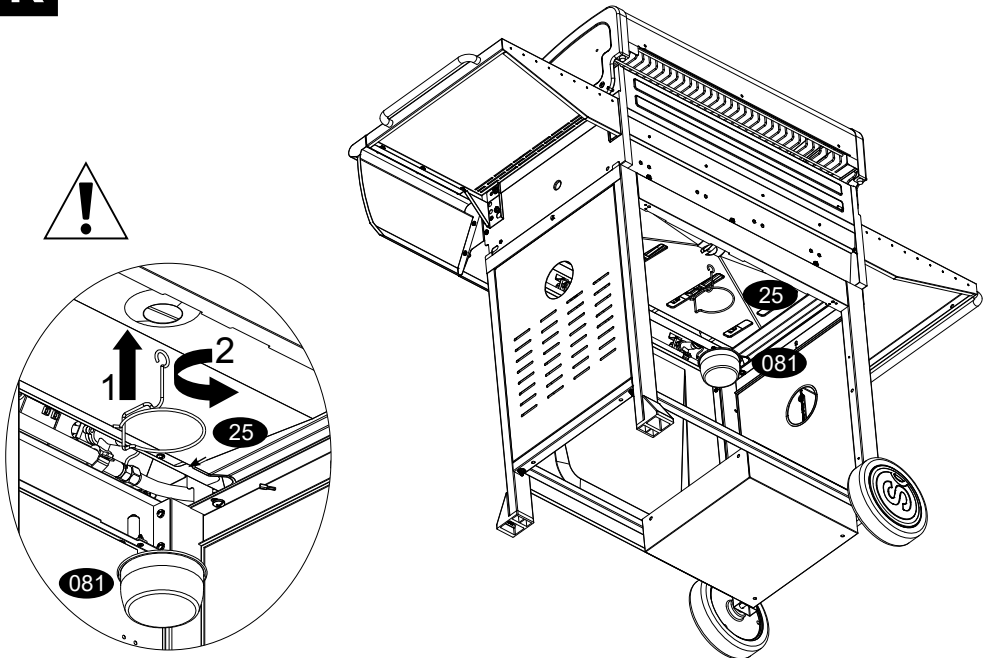
ΕΓΧΥΤΕΣ
ΑΝΑΦΟΡΑ: 0.92

O

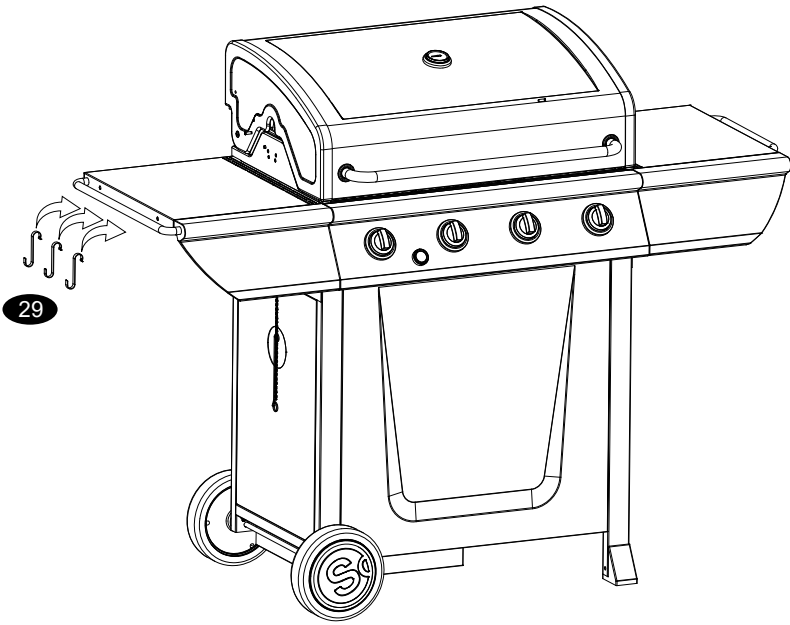


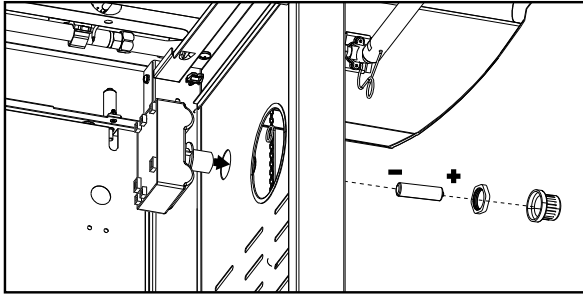
P



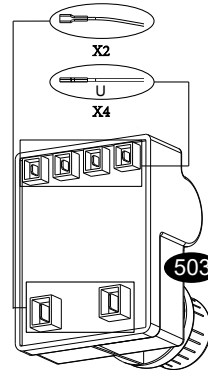
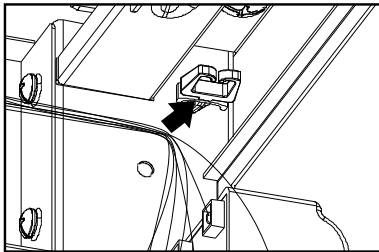
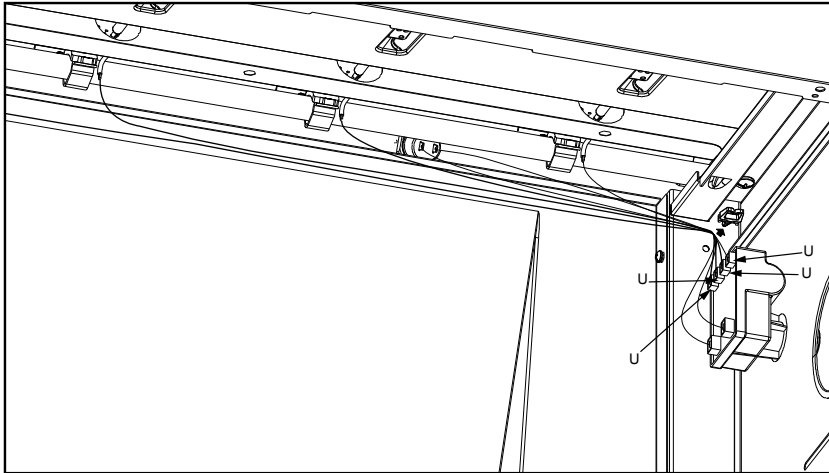
Q**R**

S





μπαταρίες LR6-AA δεν συμπεριλαμβάνονται



GP43281(TOM 343219GPI)	Ρύθμιση	Ισχύ :	14 kW	CE 2531-21
Κατασκευαστής: Taishan Winmaster Metalwork Industries Ltd & Taishan Winmax Metalwork Industries Ltd, Για SOMAGIC	ΕΓΧΥΤΕΣ ΑΝΑΦΟΡΑ: 0.92	Ονομαστική ροή: Βουτάνιο - G30 - 1019 g/h Ονομαστική ροή: Προπάνιο - G31 - 1001 g/h		
Αποκλειστική χρήση σε εξωτερικούς χώρους. ΠΡΟΣΟΧΗ: ορισμένα προσβάσιμα μέρη μπορεί να είναι υπερβολικά ζεστά. Απομακρύντε τα μικρά παιδιά.				
Συμβουλευτείτε το φύλλο οδηγιών πριν τη χρήση.				2531CS-0075

3 - Σύνδεση αερίου

Ο ρυθμιστής πρέπει να συμμορφώνεται με το πρότυπο EN 16129.

Χρησιμοποιείτε αποκλειστικά εκτονωστικές βαλβίδες εγκεκριμένες από τις αρμόδιες αρχές της χώρας

ΠΡΟΣΟΧΗ: κυκλοφορούν στο εμπόριο εκτονωστικές βαλβίδες που δεν παρέχουν τη συνιστώμενη πίεση (Βλ. παρακάτω πίνακα).

Η ψησταριά παραδίδεται χωρίς την άκρη και χωρίς σύνδεσμο.

Συνδέστε τον σωλήνα παροχής αερίου σύμφωνα με τα πρότυπα που ισχύουν στη χώρα διάθεσης του προϊόντος, εξοπλισμένο με εξαρτήματα σύσφιξης, ή άλλα πρότυπα των λοιπών χωρών προορισμού, πάνω στο άκρο της βαλβίδας.

Αυτό το τέλος με τη σφραγίδα του πρέπει να αγοραστεί στο κατάστημα.

Πρώτα θα έχετε βρέξει την άκρη με λίγο σαπουνόνερο και θα έχετε ελέγξει ότι δεν έχει περάσει η ημερομηνία λήξης του τροφοδοτικού σωλήνα.

Το μήκος του σωλήνα πρέπει να είναι κατάλληλο για τη χρήση σας χωρίς να υπερβαίνει τα νόμιμα 1,5 μέτρα.

Μπορείτε να βρείτε στο εμπόριο σωλήνες σύνδεσης για βίδωμα, σύμφωνα με τα ισχύοντα πρότυπα της χώρας διάθεσης του προϊόντος.

Το σπείρωμα είναι σύμφωνα με το πρότυπο G 1/2, βιδώστε το σωλήνα σύνδεσης στην υποδοχή της βρύσης σας ελέγχοντας και την παρουσία του συνδέσμου στεγανοποίησης πάνω στο σωλήνα σύνδεσης. Σ' αυτήν την περίπτωση, πρέπει να κάνετε και τη δοκιμή στεγανοποίησης που περιγράφεται στο (4).

Ελέγξτε ότι δεν έχει περάσει η ημερομηνία λήξης του τροφοδοτικού σωλήνα.

Το μήκος του σωλήνα πρέπει να είναι κατάλληλο ανάλογα με τη χρήση χωρίς να υπερβαίνει τα νόμιμα 1,5 μέτρα.

Οποιαδήποτε μετατροπή της συσκευής μπορεί να είναι επικίνδυνη. Μην τροποποιείτε τη συσκευή.

Ο χρήστης δεν πρέπει να χειριστεί τα προστατευόμενα μέρη από τον κατασκευαστή ή τον αντιπρόσωπο του.

ΠΡΟΣΟΧΗ: μη χρησιμοποιείτε ποτέ τη ψησταριά χωρίς εκτονωστική βαλβίδα.

Η βάση υποδοχής της φιάλης αερίου σχεδιάστηκε για χρήση φιαλών χωρητικότητας 6 κιλών που κυκλοφορούν στη γαλλική αγορά.

Χρησιμοποιήστε φιάλες αερίου χωρητικότητας 6 χιλγρ. ύψους 420 χιλ. μαζί με τον χαλαρωτή και μεγίστου πλάτους 310 χιλ. μαζί με τον χαλαρωτή).

Εάν χρησιμοποιείτε κυλίνδρους αερίου με χωρητικότητα μεγαλύτερη από 6Kg. Σας παρακαλούμε αφήστε το μπουκάλι έξω από το μπάρμπεκιου σε ελάχιστη απόσταση 500 mm.

Συνδέστε τη φιάλη σας στο εξωτερικό μέρος του υποστηρίγματος (4) και όταν εισάγετε τη φιάλη αερίου στο υποστήριγμά της προσέξτε να μην προξενήσετε βλάβη στο σετ φορέας-σωλήνας σύνδεσης, φροντίστε ώστε αυτός ο τελευταίος δεν έρχεται σε επαφή με τα θερμά μέρη της διάταξης.

Σε περίπτωση έντονης χαρακτηριστικής οσμής αερίου, κλείστε τη βρύση του δοχείου αερίου και κάντε μια δοκιμή στεγανοποίησης.



BE,CH,ES,FR,GB,GR,IT, LU,MT,PT	Βουτάνιο (G30) 28-30 mbar	I3+
	Προπάνιο (G31) 37 mbar	
CZ,CY,DK,EE,FI,HU,IS,LT, LV,MT,NO,NL,SE,SI,SK,RO,TR	Βουτάνιο (G30) 30 mbar	I3B/P
	Προπάνιο (G31) 30 mbar	
PL	Προπάνιο (G31) 37 mbar	I3P

4 - Δοκιμή στεγανοποίησης

Προχωρήστε στη δοκιμή σε εξωτερικό χώρο απομακρύνοντας οποιοδήποτε εύφλεκτο υλικό, μη καπνίζετε.

Βεβαιωθείτε πως οι διακόπτες ρύθμισης είναι κλειστοί στη θέση ●.

Αν χρησιμοποιείτε εύκαμπτο σωλήνα, εφαρμόστε το πρεσαριστά γύρω από την άκρη της εκτονωστικής βαλβίδας και πάνω στην άκρη της ψησταριάς.

Αν χρησιμοποιείτε βιδωτό σωλήνα, βιδώστε το στην άκρη της εκτονωστικής βαλβίδας και απευθείας στο εξάρτημα (501)

Ελέγξτε να μην έχει υποστεί καμία στρέψη ο σωλήνας

Βιδώστε την εκτονωστική βαλβίδα στη φιάλη αερίου.

Για τον έλεγχο, ετοιμάστε νερό με απορρυπαντικό πιάτων.

Βάλτε αυτό το υγρό μείγμα σε κάθε σημείο σύνδεσης του σωλήνα και ανοίξτε τη στρόφιγγα της φιάλης αερίου.

Αν εμφανίζονται φυσαλίδες, σημαίνει πως υπάρχει διαρροή αερίου:

Αν χρησιμοποιείτε εύκαμπτο σωλήνα:

Ελέγξτε την παρουσία και την καλή κατάσταση του συνδέσμου της εκτονωστικής βαλβίδας καθώς και του συνδέσμου (506).

Ελέγξτε αν έχετε σφίξει σωστά την εκτονωστική βαλβίδα στη φιάλη και την άκρη στο εξάρτημα (501).

Ελεγξτε αν εφαρμόσατε σωστά, πρεσαριστά, το σωλήνα στην εκτονωστική βαλβίδα και στην άκρη (505).

Αν χρησιμοποιείτε βιδωτό σωλήνα:

Ελέγξτε την παρουσία και την καλή κατάσταση του συνδέσμου της εκτονωστικής βαλβίδας και του συνδέσμου του βιδωτού σας σωλήνα σύνδεσης.

Ελέγξτε αν έχετε σφίξει σωστά την εκτονωστική βαλβίδα στη φιάλη .

Ελέγξτε αν έχετε σφίξει σωστά τους συνδέσμους του σωλήνα και στο εξάρτημα (501).

Σε περίπτωση έντονης χαρακτηριστικής οσμής αερίου, κλείστε τη βρύση του δοχείου αερίου και κάντε ξανά μια δοκιμή στεγανοποίησης.

Αν η διαρροή δεν προέρχεται ούτε από τη σύνδεση στην εκτονωστική βαλβίδα ούτε από τη σύνδεση στη στρόφιγγα, τότε παρουσιάζει βλάβη το εξάρτημα που παρουσιάζει τη διαρροή και πρέπει να αντικατασταθεί.

Μη χρησιμοποιείτε ποτέ φλόγα για να ανιχνεύστε διαρροή αερίου.

5 - Πριν τη θέση σε λειτουργία

Βεβαιωθείτε πως:

Η συσκευή βρίσκεται μακριά από εύφλεκτα υλικά.

Δεν υπάρχει διαρροή.

Δεν είναι βουλωμένες οι υποδοχές εισερχόμενου αέρα του καυστήρα.

Ότι τα ανοίγματα εξαερισμού της υποδοχής της φιάλης δεν παρεμποδίζονται.

Πράγματι, σκόνη, συσσωρεύσεις ακόμα και ιστοί από αράχνες μπορούν να βουλώσουν τις υποδοχές καθώς και τις σωληνώσεις που πάνε από τον καυστήρα στους εγχυτές.

Αυτό το φαινόμενο είναι ιδιαίτερα επικίνδυνο γιατί η ροή του αερίου δεν αρκεί ή έχει μπλοκαριστεί τελείως με κίνδυνο εύφλεξης του αερίου σε λάθος σημείο.

Πως ο σωλήνας δεν έρχεται σε επαφή με μέρη που μπορούν να ζεσταθούν και πως δεν παρουσιάζει ούτε ρωγμές ούτε σπασίματα.

Ποτέ μη χρησιμοποιείτε τη ψησταριά σας σε κλειστούς χώρους.

6 - Ανάφλεξη των καυστήρων

Μην ανάψτε ποτέ τη συσκευή με κλειστό καπάκι.

Βεβαιωθείτε πως ΟΛΕΣ οι βρύσες είναι κλειστές (θέση ●).

Ανοίξτε τη στρόφιγγα (βρύση) της φιάλης αερίου.

Αν το Μπάρμπεκίου σας διαθέτει 4 Καυστήρες:

Για να ανάψετε τους καυστήρες, ανοίξτε το αντίστοιχο κουμπί σε πλήρη παροχή και ακουμπήστε πάνω στο πιεζοηλεκτρικό.

Για να σβήσετε τους καυστήρες, επαναφέρετε ΟΛΟΥΣ τους διακόπτες στη θέση ●.

Πατήστε το πιεζοηλεκτρικό στοιχείο για να ανάψτε τον καυστήρα, αν δεν ανάψει, πατήστε 2 με 3 φορές ακόμα το πιεζοηλεκτρικό στοιχείο.

Σε όλες τις περιπτώσεις βεβαιωθείτε πως ο καυστήρας ή οι καυστήρες λειτουργούν κοιτάζοντας μέσα στη δεξαμενή.

Μην αφήστε τη συνεχή ροή του αερίου ανοιχτή αν δεν έχουν ανάψει οι καυστήρες.

Αν παρ'όλα αυτά δεν ανάψει, περιμένετε 5 λεπτά προτού δοκιμάσετε πάλι.

Στην εκκίνηση, ποτέ μην ανάψτε ΟΛΟΥΣ τους καυστήρες ταυτόχρονα.

Για να σβήσετε τους καυστήρες, επαναφέρετε ΟΛΟΥΣ τους διακόπτες στη θέση ●.

Οποιαδήποτε μετατροπή της συσκευής μπορεί να είναι επικίνδυνη και απαγορεύεται.

Σε καμία περίπτωση δεν πρέπει να αποσυναρμολογούνται οι βρύσες ή οι εγχυτές από μη εγκεκριμένο από τον κατασκευαστή άτομο.

Μη χρησιμοποιείτε ποτέ τη φιάλη αερίου σε οριζόντια θέση.

Οι εγχυτές φέρουν την ένδειξη αναφορά 0.92 (Στάδιο N στο στις οδηγίες συναρμολόγησης).

Η απαραίτητη ροή του αέρα για μια σωστή καύση πρέπει να είναι τουλάχιστον ίση με 20 κυβ.μ/ ώρα.

Το εξάρτημα (253) αποτελεί σύστημα ενδοανάφλεξης. Σε περίπτωση που μια βρύση είναι ανοιχτή, όταν ανάβετε την άλλη, για δική σας ασφάλεια, θα ανάψει αυτόματα η πρώτη.

Η διάταξη αυτή εφαρμόζεται από τον καυστήρα (1) στον καυστήρα (2), από τον καυστήρα (2) στον καυστήρα (3), από τον καυστήρα (3) στον καυστήρα (4) και αντίστροφα.

Σε καμία περίπτωση δεν πρόκειται να πραγματοποιηθεί από τον καυστήρα (1) στον καυστήρα (3), από τον καυστήρα (1) στον καυστήρα (4), από τον καυστήρα (2) στον καυστήρα (4).

Σε καμία περίπτωση δεν θα λειτουργήσει το σύστημα ενδοανάφλεξης από τον αριστερό καυστήρα στο δεξί καυστήρα.

7 - Χειροκίνητη ανάφλεξη

Σε περίπτωση που δεν λειτουργεί το πιεζοηλεκτρικό στοιχείο, μπορεί να γίνει χειροκίνητη ανάφλεξη.

Για να γίνει αυτό, ανάψτε ένα σπίρτο και φέρτε το κοντά στον καυστήρα μέσω μιας οπής στη δεξαμενή.

Ανοίξτε το διακόπτη ελέγχου που αντιστοιχεί στον καυστήρα που θέλετε να ανάψετε.

Ο καυστήρας ανάβει, σβήστε το σπίρτο για να αποφύγετε τυχόν εγκαύματα (προτιμήστε μεγάλα σπίρτα, σαν αυτά για το τζάκι).



8 - Χρήση και λειτουργία του γκριλ

Συμβουλή: αυτή η ψησταριά, όπως όλες οι συσκευές αερίου, απαιτεί βασικά μέτρα πρόληψης. Μην ανάψτε ποτέ τη συσκευή όταν υπάρχει δυνατός αέρας, μη τοποθετείτε ποτέ τη συσκευή όπου υπάρχουν ρεύματα αέρος.

Για να αποφύγετε τα ρεύματα αέρος, τοποθετείστε τη συσκευή έτσι ώστε να προφυλάσσεται από έναν τοίχο ή ένα διαχωριστικό για να αποφευχθεί τυχόν επαναφορά της φλόγας.

Προσοχή, ορισμένα μέρη της συσκευής μπορεί να είναι ζεστά και συνιστάται η χρήση γαντιών προστασίας.

Να χρησιμοποιείτε τη ψησταριά σας σε μια επιφάνεια σε σωστή οριζόντια θέση.

Πριν οποιοδήποτε ψήσιμο, προθερμαίνετε τη συσκευή για 10 λεπτά.

Πριν τη πρώτη χρήση, προθερμαίνετε για 20 λεπτά με τους διακόπτες ανοιχτούς σε θέση μέγιστης ροής.

Η διαδικασία αυτή θα σταθεροποιήσει το χρώμα και ενδέχεται να βγάλει μια οσμή στην πρώτη ανάφλεξη.

Μη χρησιμοποιείτε ποτέ κάρβουνα ή ηφαιστειακή πέτρα.

Σε περίπτωση που σβήσουν οι καυστήρες κατά το ψήσιμο, γυρίστε τους διακόπτες στη θέση ●.

Όταν αλλάζετε το δοχείο αερίου, βεβαιωθείτε πως βρίσκεστε σε αρκετή απόσταση από οποιαδήποτε εύφλεκτη πηγή, επαναλάβετε τη δοκιμή στεγανοποίησης.

Κατά τη λειτουργία, βεβαιωθείτε πως δεν έχουν σβήσει οι καυστήρες.

Μην αφήνετε ποτέ το γκριλ χωρίς επίβλεψη ενώ βρίσκεται σε λειτουργία.

Να χρησιμοποιείτε προστατευτικά γάντια ή/και εργαλεία με μεγάλη λαβή για το ψήσιμο ή το χειρισμό των στοιχείων που είναι ιδιαίτερα ζεστά.

Απρόβλεπτες φλόγες μπορούν να παρουσιαστούν κατά τη χρήση του γκριλ.

Μια συσσώρευση λίπους ή ζουμί κρέατος ενδέχεται να πάρει φωτιά και μπορεί να προκαλέσει μια υπερβολική αύξηση θερμοκρασίας μέσα στη δεξαμενή.

Γυρίστε το διακόπτη ή τους διακόπτες στη μικρότερη θέση μέχρι να εξαφανιστούν οι φλόγες.

Για να αποφύγετε αυτό το πρόβλημα:

Αφαιρέστε το λίπος από τα τρόφιμα πριν το ψήσιμο.

Αν η ψησταριά σας έχει κοίλο καπάκι:

ΚΙΝΔΥΝΟΣ ΨΗΣΙΜΟ ΚΛΕΙΣΤΟ ΚΑΠΑΚΙ

Η ισχύ της ψησταριάς σας έχει προγραμματιστεί ώστε να μπορεί να ψήσει σωστά με ανοιχτό καπάκι.

Σε περίπτωση ψησίματος με κλειστό καπάκι, πρέπει οπωσδήποτε να μειώσετε τη ροή των βρύσεων και να περάσετε στη μικρότερη θέση.

Πράγματι, μια μέγιστη ροή θα μπορούσε να προκαλέσει μια υπερβολική συσσώρευση θερμότητας μέσα στο καπάκι που θα μπορούσε να σας κάψει.

Προσοχή: ορισμένα τρόφιμα που είναι πολύ λιπαρά μπορούν να προκαλέσουν πολύ μεγάλες φλόγες.

Σε αυτή την περίπτωση, χειριστείτε το καπάκι με ιδιαίτερα μεγάλη προσοχή και σας συνιστούμε να φοράτε προστατευτικά γάντια.

Αν χρησιμοποιείτε αλουμινόχαρτο για να ψήσετε, δεν πρέπει να καλυφθεί όλη η επιφάνεια της σχάρας ψησίματος.

Κλείστε τη βρύση του δοχείου παροχής αερίου μετά τη χρήση.

Μην μετακινείτε τη συσκευή κατά τη χρήση.

9 - Καθαρισμός και συντήρηση

Περιμένετε να κρυώσει καλά η συσκευή πριν τη καθαρίσετε προς αποφυγή εγκαυμάτων.

Βεβαιωθείτε πως η στρόφιγγα του δοχείου παροχής αερίου είναι κλειστή.

Σε κάθε χρήση:

Αδειάστε και καθαρίστε απαραίτητα, ανάλογα με το μοντέλο της ψησταριάς σας, το συρτάρι (080) ΚΑΙ/Η το δοχείο συλλογής λίπους (081).

Θυμηθείτε να επανατοποθετήσετε στη θέση τους το δοχείο συλλογής λίπους ΚΑΙ/Η το συρτάρι πριν την επόμενη χρήση.

Μικρό κόλπο καθαρισμού:

Καθαρισμός της επιφάνειας ψησίματος: ενώ η επιφάνεια ψησίματος είναι ακόμη σε χλιαρή θερμοκρασία, με τη βοήθεια μιας σπάτουλας, τρίψτε το πάνω μέρος της επιφάνειας και αδειάστε τα υπολείματα στο δοχείο συλλογής λίπους.

Καθαρίστε το πάνω μέρος των καυστήρων, τα τοιχώματα της δεξαμενής, τη σχάρα ΚΑΙ/Η την επιφάνεια ψησίματος χρησιμοποιώντας ένα υγρό σφουγγάρι (νερό με απορρυπαντικό πιάτων).

Μη χρησιμοποιείτε λειαντικά προϊόντα.

(προσοχή να μην αφήνετε να συσσωρευτούν λίπη στο συρτάρι, γιατί αν πάρουν φωτιά, θα δημιουργήσουν πυρσούς κάτω από τη ψησταριά).

Κάθε 10 αναφλέξεις:

Αφαιρέστε τις σκόνες και τα καμμένα είδη μέσα στα πιεζοηλεκτρικά στοιχεία και καθαρίστε τα για να λειτουργούν πάντα σωστά.

Κάθε 2 μήνες:

Πρέπει να αποσυναρμολογηθεί, να καθαριστεί και να ελεγχθεί ο καυστήρας ή, σε περίπτωση που είναι περισσότεροι, οι καυστήρες.

Ενδέχεται να είναι βουλωμένες οι σπές για τη διακίνηση του αέρα, του αερίου και οι σπές των καυστήρων, από βρωμιά, ιστοί από αράχνες ή ακόμη και φωλιές εντόμων.

Αυτά τα προβλήματα μπορούν να δημιουργήσουν μια μείωση της θερμότητας ή μια επικίνδυνη ανάφλεξη του αερίου έξω από τον καυστήρα ή τους καυστήρες.

Τοποθετήστε πάλι στη θέση του τον καυστήρα (ή τους καυστήρες) και αφήστε να στεγνώσει καλά πριν την επόμενη χρήση.

Η συντήρηση του καυστήρα (ή των καυστήρων) εξασφαλίζει μια καλή λειτουργία και μειώνει την οξείδωση του.

Αντικαταστήστε τον καυστήρα ή τους καυστήρες αν δεν λειτουργούν σωστά (τρύπιο καυστήρα...).

10 - Μεταφορά και αποθήκευση

Μη μετακινείτε τη συσκευή ενώ βρίσκεται σε λειτουργία.

Περιμένετε να κρυώσει καλά η ψησταριά πριν τη μετακινήσετε.

Όταν δεν χρησιμοποιείτε τη ψησταριά σας, βεβαιωθείτε πως το δοχείο αερίου είναι κλειστό.

Για την περίοδο του χειμώνα, καθαρίστε τις σχάρες, τους καυστήρες, το συρτάρι και το εσωτερικό του κάδου.

Μην αποθηκεύετε το μπάρμπεκιου μαζί με τη φιάλη του, αποθηκεύστε τη φιάλη σε ένα καλά αεριζόμενο μέρος.

Αν δεν χρησιμοποιείτε το Μπάρμπεκιού σας για ένα μεγάλο χρονικό διάστημα, αποθηκεύστε το προϊόν σας σε ένα μέρος στο οποίο δεν διατρέχει κίνδυνο να υποστεί βλάβη από εξωτερικά χτυπήματα και αν είναι δυνατό μακριά από υγρασία.

11 - Ανταλλακτικά

Φυλάξτε το παρών έντυπο γιατί κάθε φορά που θα χρειαστείτε ανταλλακτικό, θα πρέπει να αναφέρετε τον αριθμό που εμφανίζεται στο κάτω μέρος της σελίδας καθώς και τον αριθμό του εξαρτήματος που πρέπει να αντικατασταθεί λόγω βλάβης ή απώλειας.

Για να ζητήσετε ανταλλακτικά, αυτά τα τελευταία μπορούν να πωληθούν απευθυνόμενοι στο κατάστημα ή στην υπηρεσία μας εξυπηρέτησης μετά την πώληση στον επόμενο τηλεφωνικό αριθμό : 00.33(0)3.85.32.27.50.