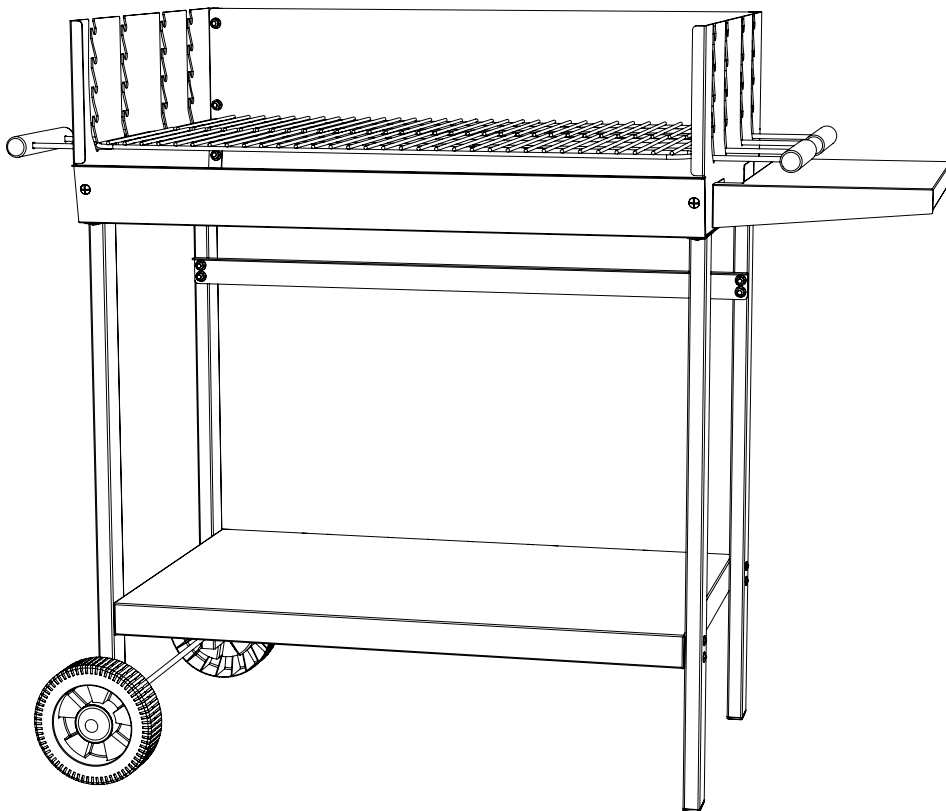
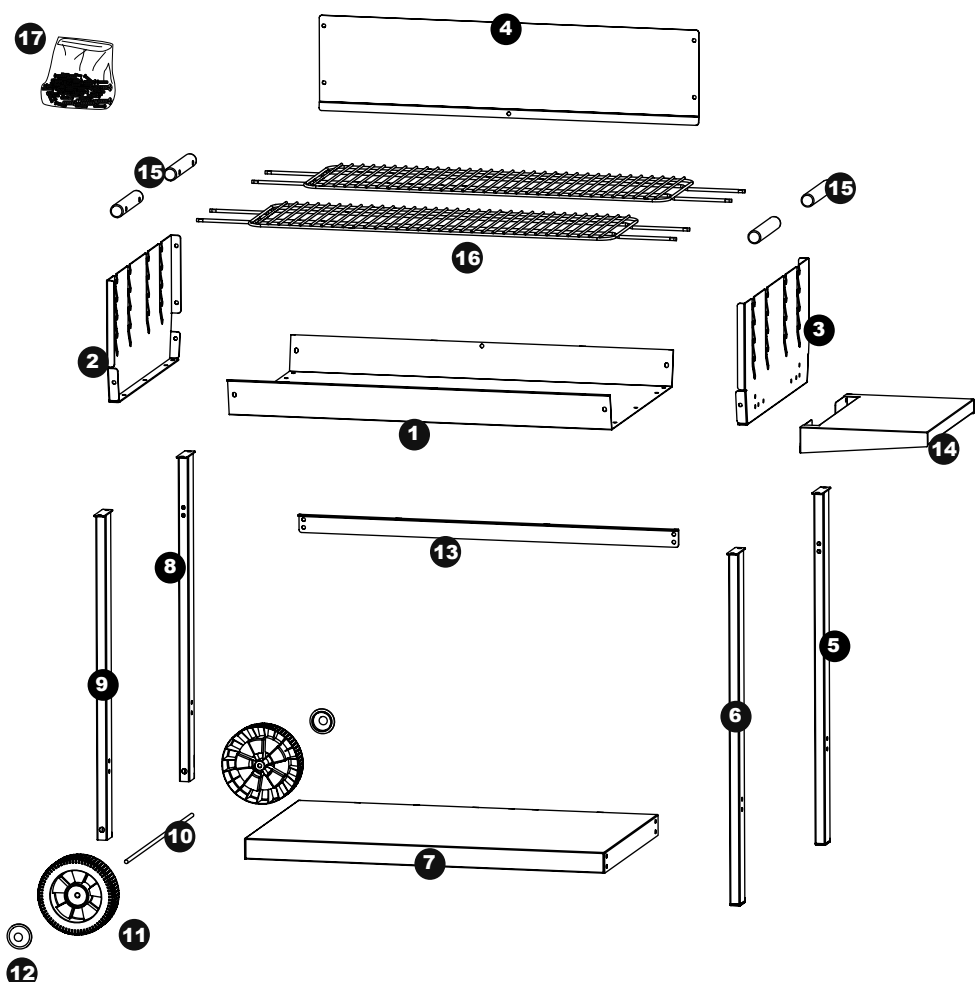

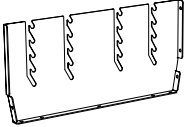
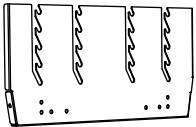
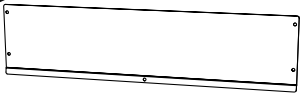









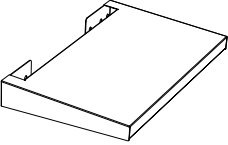




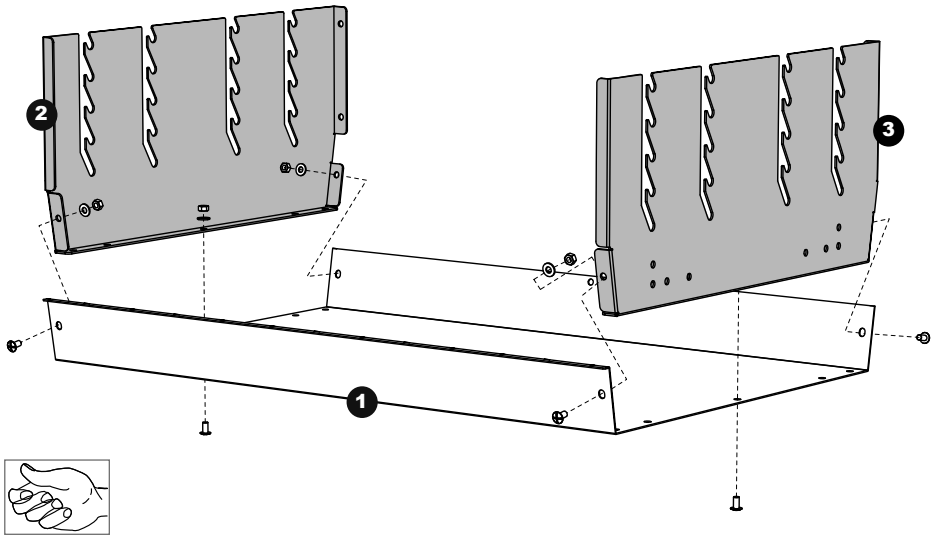
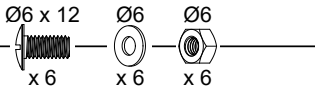
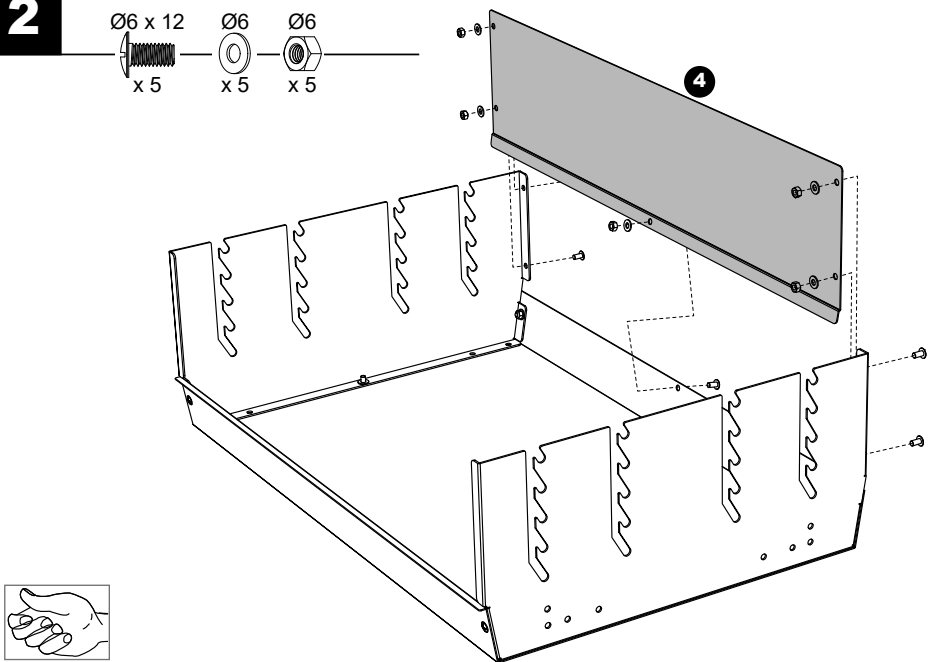
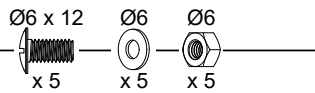
TOM 377546i EN

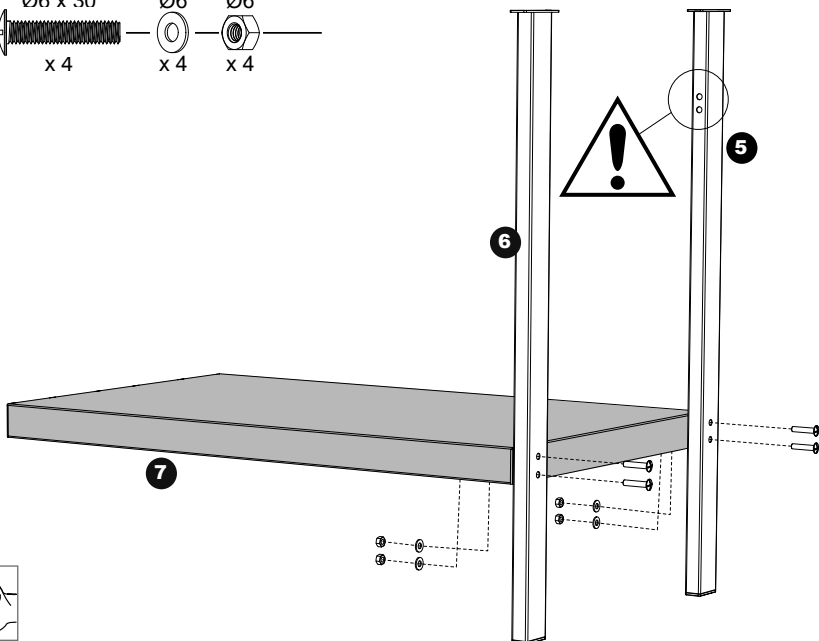
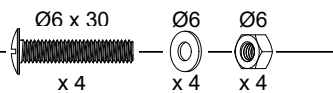
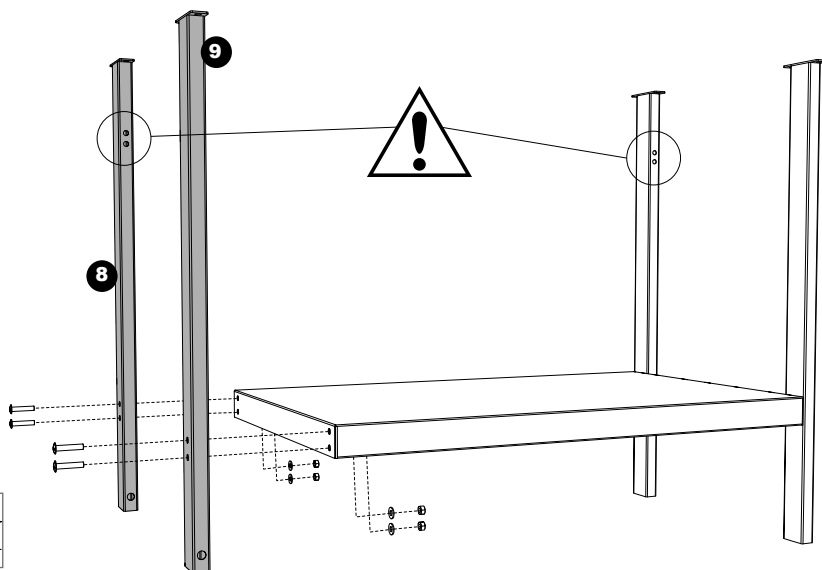
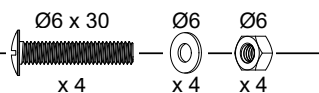




	6 x 12	11
	6 x 12	8
	6 x 16	8
	6 x 30	8
	6 x 50	4
	Ø 8	2
	Ø 6	39
	Ø 6	39

1		x 1
2		x 1
3		x 1
4		x 1
5		x 1
6		x 1
7		x 1
8		x 1
9		x 1
10		x 1
11		x 2
12		x 2
13		x 1
14		x 1
15		x 4
16		x 2

1**2**

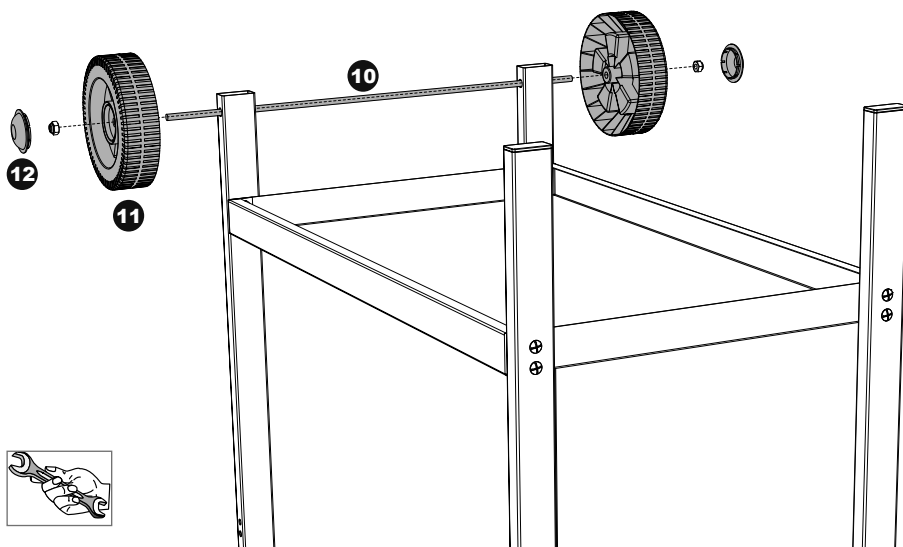
3**4**

5

Ø8 Nylstop



x 2



6

Ø6 x 50

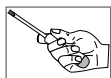
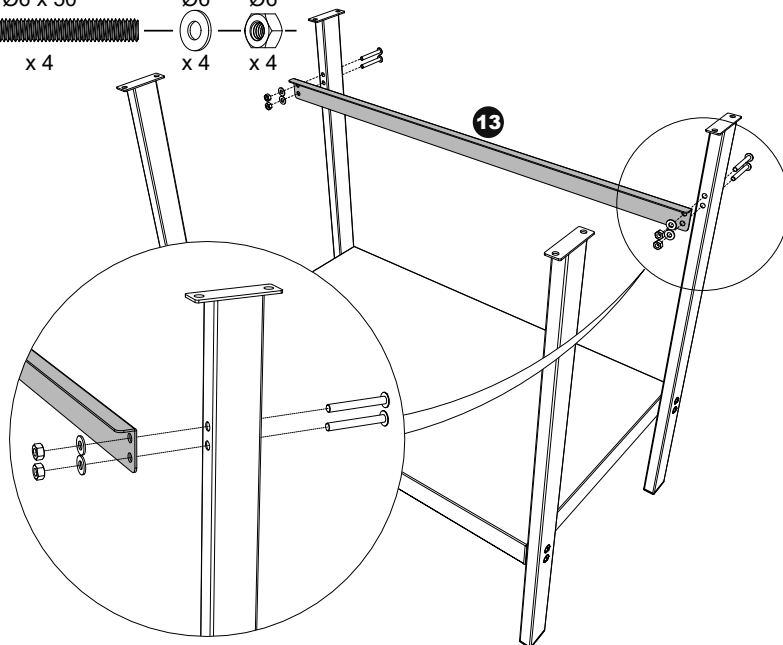
x 4

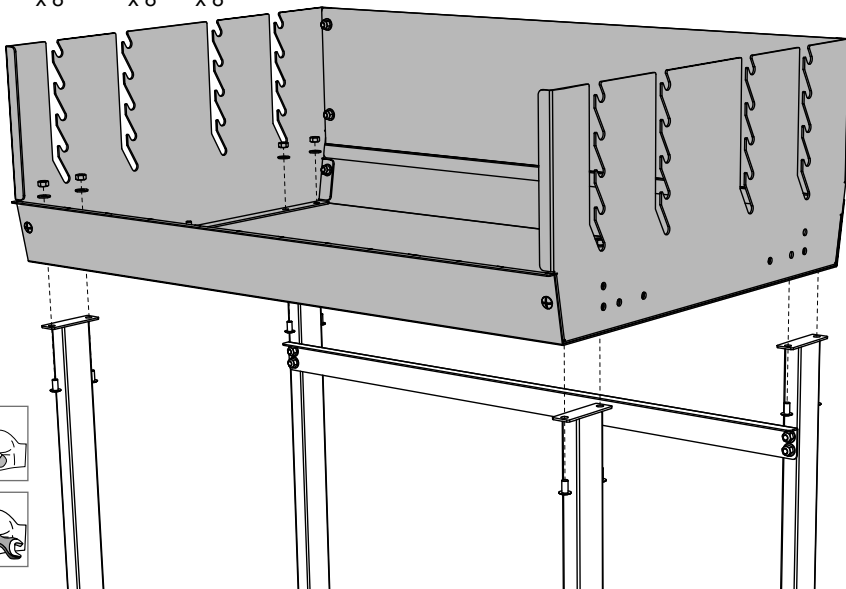
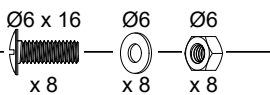
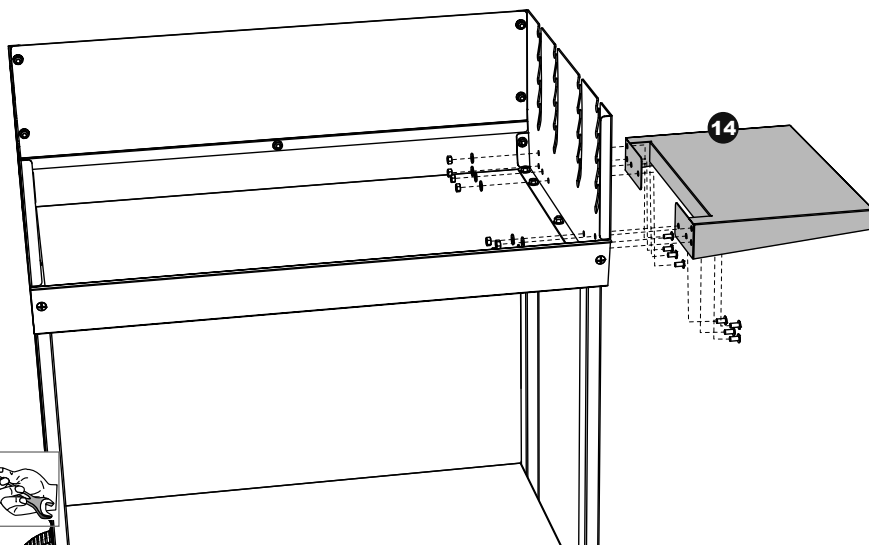
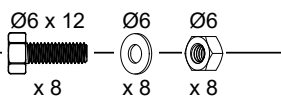
Ø6

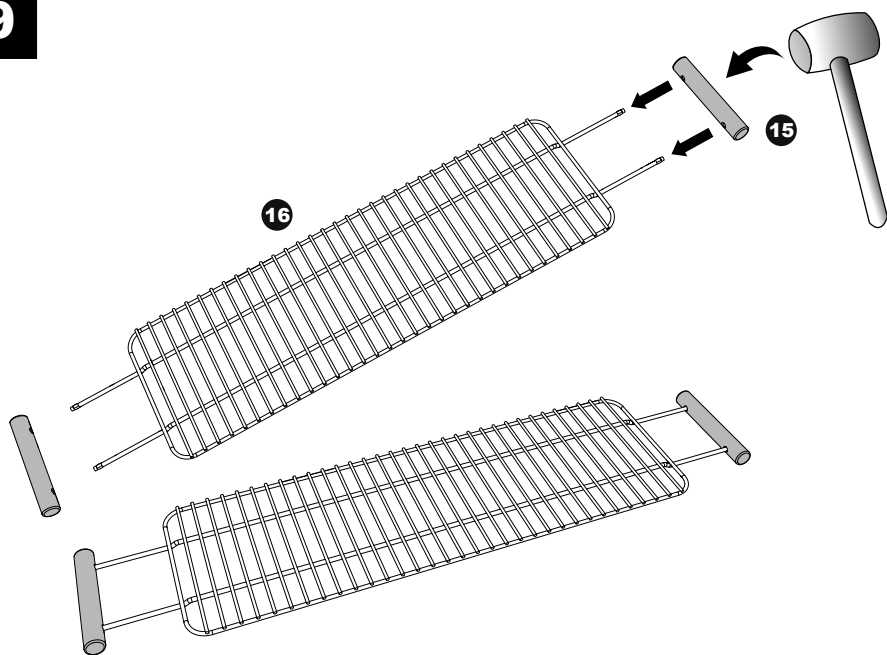
x 4

Ø6

x 4



7**8**

9**10**