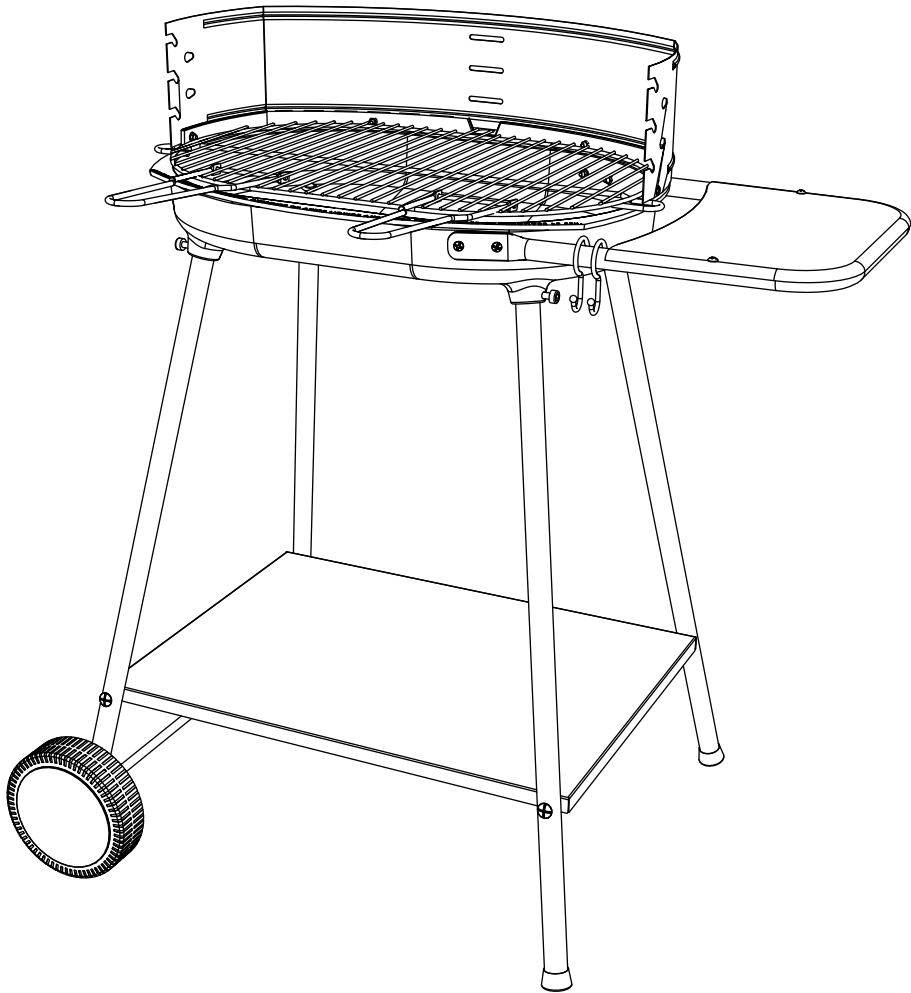
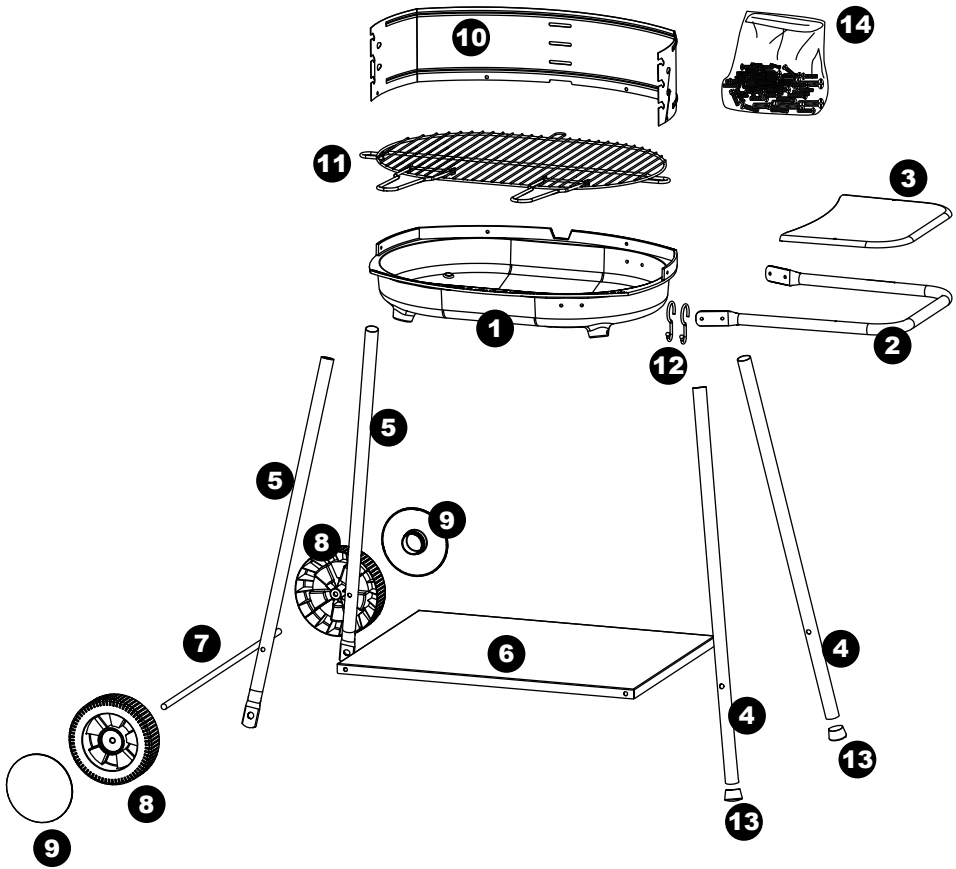

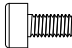










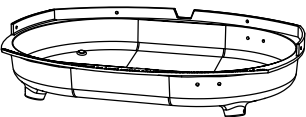

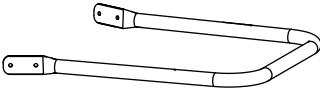
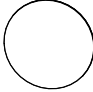
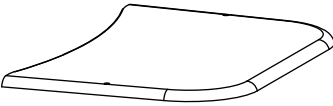
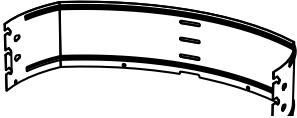
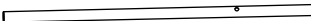

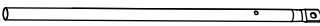





TOM 385133 NF





	Ø6 x 35	x 4
	Ø6 x 12	x 4
	Ø4 x 16	x 4
	Ø4 x 12	x 4
	Ø3.5 x 9.5	x 2

	Ø6	x 4
	Ø4	x 8
	Ø8 Nylstop	x 2
	Ø4	x 8
	5	x 1

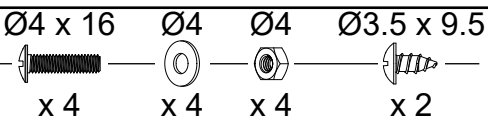
1		x 1	8		x 2
2		x 1	9		x 2
3		x 1	10		x 1
4		x 2	11		x 1
5		x 2	12		x 2
6		x 1	13		x 2
7		x 1	14		x 1

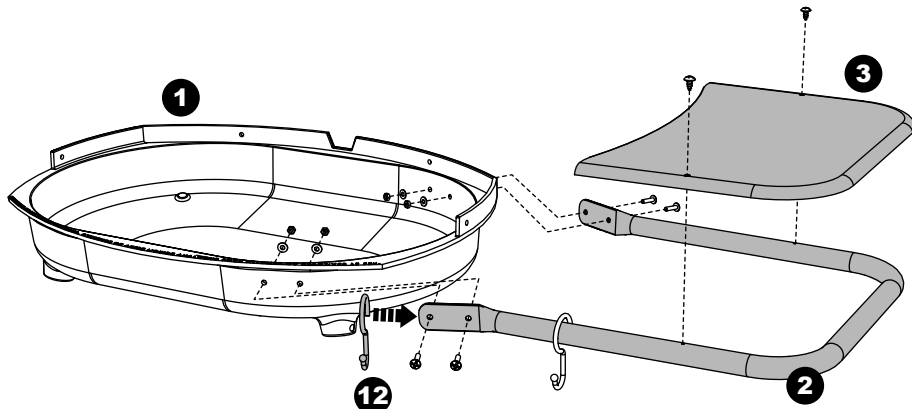


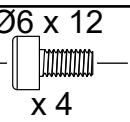
DOMESTIC APPLIANCES
USING LIQUID OR SOLID FUELS
www.marque-nf.com

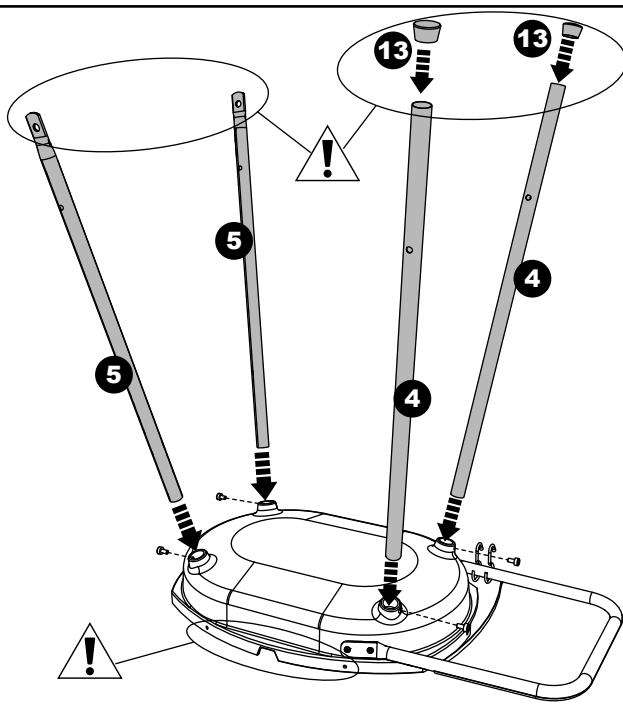


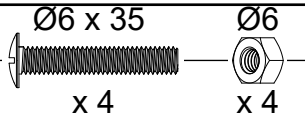
APPAREILS MENAGERS
UTILISANT DES COMBUSTIBLES
LIQUIDES OU SOLIDES
www.marque-nf.com

- 1** $\varnothing 4 \times 16$ $\varnothing 4$ $\varnothing 4$ $\varnothing 3.5 \times 9.5$

 x 4 x 4 x 4 x 2



- 2** $\varnothing 6 \times 12$

 x 4



3

FR Serrer manuellement jusqu'au contact du pied et bloquer de 1 tour et demi avec la clé.

GB Tighten by hand until it touches the base, and lock into place with 1-½ turns of the key.

DE Schrauben von Hand bis zur Berührung mit dem Standfuß eindrehen. Anschließend mit dem Schraubendreher um weitere 1.5 Umdrehungen einschrauben.

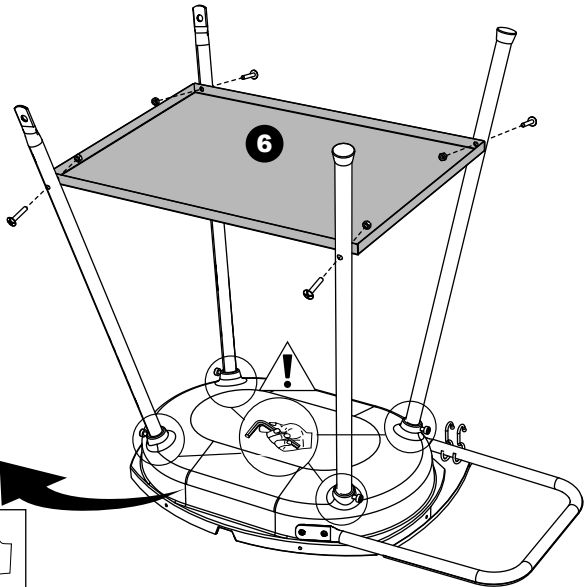
IT Stringere manualmente fino al contatto del piedino e bloccare con un giro e mezzo di chiave.

PT Apertar manualmente até ao contacto do pé e bloquear 1 volta e meia com a chave.

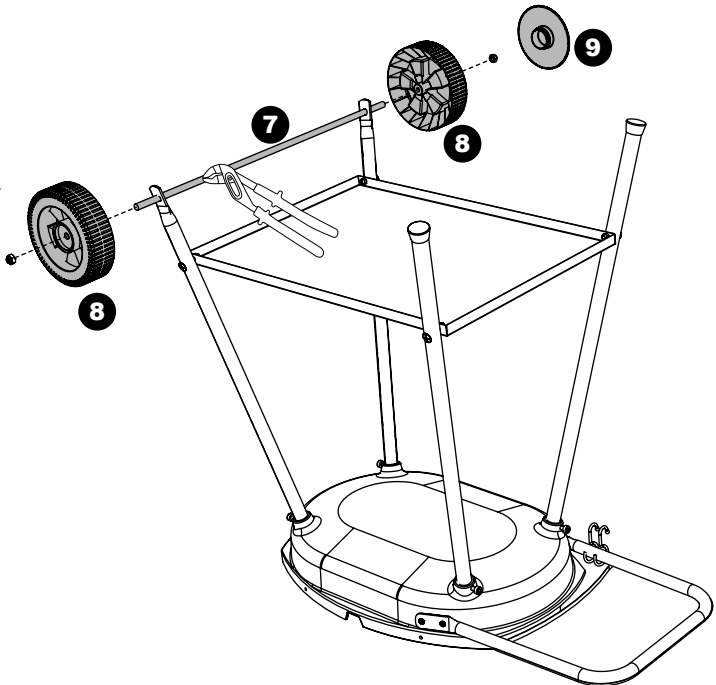
ES Apretar con la mano hasta que haga contacto con la pata y bloquear con una vuelta y media de la llave.

NL Handmatig aandraaien tot aan het contactpunt en vervolgens met 1,5 slag vastzetten met een sleutel.

PL Docisnąć ręcznie do zetknięcia się z nogą i zablokować kluczem wykonując półtora obrotu.

**4**

Nylstop Ø8



5 $\varnothing 4 \times 12$ $\varnothing 4$ $\varnothing 4$
x 4 x 4 x 4

